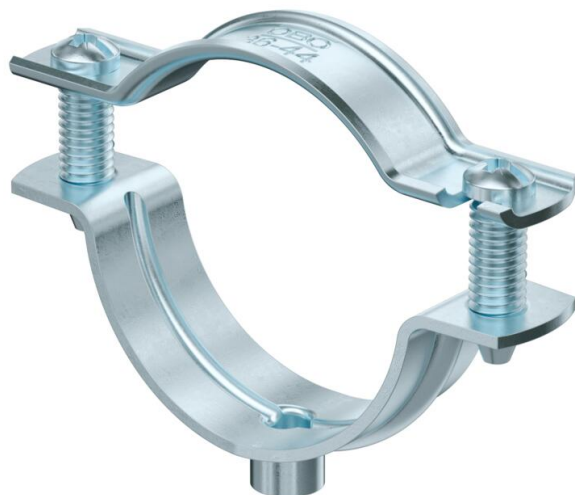


# Fiche technique

## Clip entretoise 732 G

Référence: 1362436



Collier d'écartement pour le montage de tubes et câbles au mur, au plafond et au sol. Avec couvercle autobloquant. Fixation par l'embase avec filetage intérieur. Autorisé pour la maintenance conformément à la norme DIN 4102, partie 12, classes de maintenance E 30 jusqu'à E 90.



**St** Acier

**G** galvanisé

### Données de base

Référence	1362436
Type	ASG 732 44 G
Désignation 1	Collier d'écartement
Désignation 2	avec raccord fileté M6
Fabricant	OBO
Dimension	36-44mm
Matériau	Acier
Surface	galvanisé
Norme de surface	EN ISO 19598 / EN ISO 4042
Unité d'emballage minimale	20
Unité de quantité	pc
Poids	4,002 kg
Unité de poids	kg/100 pc
Empreinte CO2 (GWP) du berceau à la porte	0,1144 kg CO2e / 1 Pièce

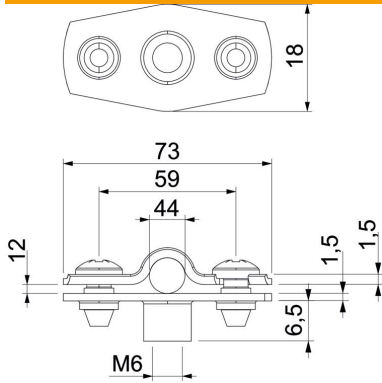
# Fiche technique

## Clip entretoise 732 G

Référence: 1362436



### Dimensions



Cote A	73 mm
Cote B	59 mm
Cote b	18 mm
Cote D	44 mm
Dimension d max.	44 mm
Dimension d min.	36 mm
Cote H1	6,5 mm
Dimension t1 (mm)	1,5
Dimension t2 (mm)	1,5
Cote x	12 mm

### Caractéristiques techniques

Distance au mur	oui
Nombre de câbles/tubes	1
Modèle	fermé
Type de fixation	Raccord fileté
Maintien en fonction	oui
pour un diamètre de	36 - 44
Sans halogène	oui
Avec gaine en matière plastique	non
Épaisseur du matériau	1,5 mm
Plage de serrage D max.	44 mm
Plage de serrage D min.	36 mm
Résistant aux UV	oui