

Afstandsklem voor montage van buizen en kabels aan wand, plafond en vloer. Met zelfborgend deksel. Bevestiging via aanzet met binnendraad.

Toegelaten voor het functiebehoud conform DIN 4102 deel 12, functiebehoudsklassen E 30 tot E90.



- St** Staal
- G** galvanisch verzinkt

Stamgegevens

Artikelnummer	1362436
Type	ASG 732 44 G
Omschrijving 1	Afstandklem
Omschrijving 2	met draadaansluiting M6
Fabrikant	OBO
Dimensie	36-44mm
Materiaal	Staal
Oppervlak	galvanisch verzinkt
Oppervlaktenorm	EN ISO 19598 / EN ISO 4042
Kleinste verkoop-eenheid	20
Eenheid van hoeveelheid	Stuk
Gewicht	4,002 kg
Eenheid gewicht	kg/100 st.
CO ₂ -voetafdruk (GWP) van wieg tot poort	0,1144 kg CO ₂ e / 1 Stuk

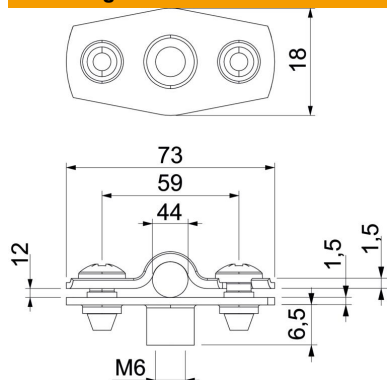
Technisch specificatieblad

Afstandsklem 732 G

Artikelnummer: 1362436



Afmetingen



Maat A	73 mm
Maat B	59 mm
Maat b	18 mm
Maat D	44 mm
Afmeting d max.	44 mm
Afmeting d min.	36 mm
Maat H1	6,5 mm
Afmeting t1 (mm)	1,5
Afmeting t2 (mm)	1,5
Maat x	12 mm

Technische gegevens

Afstand tot de wand	ja
Aantal kabels/ buizen	1
Uitvoering	Gesloten
Type bevestiging	schroefdraadaansluiting
Functiebehoud	ja
voor diameter	36 - 44
Halogeenvrij	ja
met kunststof mantel	nee
Materiaaldikte	1,5 mm
Spanbereik D max.	44 mm
Spanbereik D min.	36 mm
UV-bestendig	ja