

# Fiche technique

## Clip entretoise 733 A2

Référence: 1362978



Collier d'écartement pour le montage de tubes et câbles au mur, au plafond et au sol. Avec partie supérieure autobloquante. Fixation par trou oblong. Homologation pour la sécurité de fonctionnement selon la norme DIN 4102 partie 12, classes de sécurité de fonctionnement E30 à E90.



**A2** acier inoxydable

### Données sources

Référence	1362978
Type	ASL 733 12 A2
Désignation 1	Collier d'écartement
Désignation 2	avec trou oblong
Fabricant	OBO
Dimension	10-12mm
Matériau	acier inoxydable 1.4301
Unité d'emballage minimale	25
Unité de mesure	Pièces
Poids	1,867 kg
Unité de poids	kg/100 paires

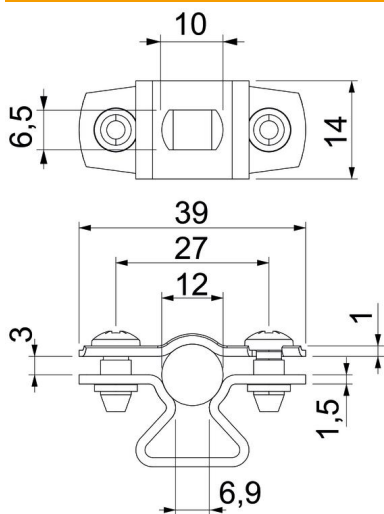
# Fiche technique

## Clip entretoise 733 A2

Référence: 1362978



### Dimensions



Cote A	39 mm
Cote B	27 mm
Cote b	14 mm
Dimension d max.	12 mm
Dimension d min.	10 mm
Cote L	10 mm
Cote s	6,9 mm
Dimension t1 (mm)	1
Dimension t2 (mm)	1,5
Cote x	3 mm

### Caractéristiques techniques

Distance par rapport au mur	oui
Nombre de câbles/tubes	1
Modèle	fermé
pour un diamètre de	10 - 12
Convient pour les espaces coupe-feu	non
Sans halogène	oui
Avec gaine en matière plastique	non
épaisseur du matériau	1,5 mm
Plage de serrage D max.	12 mm
Plage de serrage D min.	10 mm
Résistant aux UV	oui