

# Fiche technique

## Collier d'écartement 733 G

Référence: 1362756



Collier d'écartement pour le montage de tubes et câbles au mur, au plafond et au sol. Avec couvercle autobloquant. Fixation par trou oblong. Autorisé pour la maintenance conformément à la norme DIN 4102, partie 12, classes de maintenance E 30 jusqu'à E 90.



**St** Acier

**G** galvanisé

### Données de base

|   |                            |
|---|----------------------------|
| Référence                                 | 1362756                    |
| Type                                      | ASL 733 12 G               |
| Désignation 1                             | Collier d'écartement       |
| Désignation 2                             | avec trou oblong           |
| Fabricant                                 | OBO                        |
| Dimension                                 | 10-12mm                    |
| Matériau                                  | Acier                      |
| Surface                                   | galvanisé                  |
| Norme de surface                          | EN ISO 19598 / EN ISO 4042 |
| Unité d'emballage minimale                | 25                         |
| Unité de quantité                         | pc                         |
| Poids                                     | 1,857 kg                   |
| Unité de poids                            | kg/100 pc                  |
| Empreinte CO2 (GWP) du berceau à la porte | 0,0517 kg CO2e / 1 Pièce   |

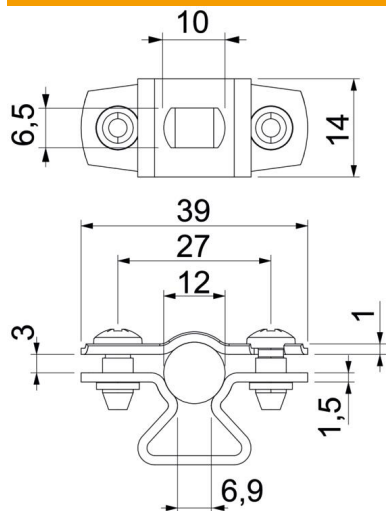
# Fiche technique

## Collier d'écartement 733 G

Référence: 1362756



### Dimensions



|                   |        |
|-------------------|--------|
| Cote A            | 39 mm  |
| Cote B            | 27 mm  |
| Cote b            | 14 mm  |
| Cote D            | 12 mm  |
| Dimension d max.  | 12 mm  |
| Dimension d min.  | 10 mm  |
| Cote L            | 10 mm  |
| Cote s            | 6,9 mm |
| Dimension t1 (mm) | 1      |
| Dimension t2 (mm) | 1,5    |
| Cote x            | 3 mm   |

### Caractéristiques techniques

|  |             |
|--|-------------|
| Distance au mur                          | oui         |
| Nombre de câbles/tubes                   | 1           |
| Modèle                                   | fermé       |
| Type de fixation                         | Trou de vis |
| Maintien en fonction pour un diamètre de | oui         |
| Sans halogène                            | 10 - 12     |
| Avec gaine en matière plastique          | oui         |
| Épaisseur du matériau                    | non         |
| Plage de serrage D max.                  | 1,5 mm      |
| Plage de serrage D min.                  | 12 mm       |
| Résistant aux UV                         | 10 mm       |
|  | oui         |