

Technische fiche

Afstandsklem 733 G

Artikelnummer: 1362756



Afstandsklem voor montage van buizen en kabels aan wand, plafond en vloer.
Met zelfsluitende bovenkant. Bevestiging via sleufgat.

Goedgekeurd voor functiebehoud volgens DIN 4102 deel 12, functiebehoudklassen E 30 tot E 90.



St Staal

G galvanisch verzinkt

Stamgegevens

| | |
|--------------------------|----------------------------|
| Artikelnummer | 1362756 |
| Type | ASL 733 12 G |
| Omschrijving 1 | Afstandklem |
| Omschrijving 2 | met sleufopening |
| Fabrikant | OBO |
| Dimensie | 10-12mm |
| Materiaal | staal |
| Oppervlak | galvanisch verzinkt |
| Oppervlakenorm | EN ISO 19598 / EN ISO 4042 |
| Kleinste verkoop-eenheid | 25 |
| Eenheid van hoeveelheid | Stuk |
| Gewicht | 1,857 kg |
| Eenheid gewicht | kg/100 paar |

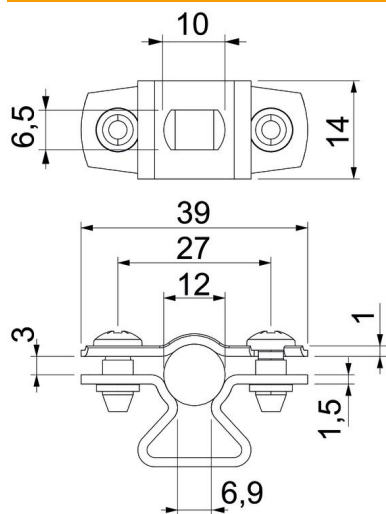
Technische fiche

Afstandsklem 733 G

Artikelnummer: 1362756



Afmetingen



| | |
|------------------|--------|
| Maat A | 39 mm |
| Maat B | 27 mm |
| Maat b | 14 mm |
| Maat D | 12 mm |
| Afmeting d max. | 12 mm |
| Afmeting D min. | 10 mm |
| Maat L | 10 mm |
| Maat s | 6,9 mm |
| Afmeting t1 (mm) | 1 |
| Afmeting t2 (mm) | 1,5 |
| Maat x | 3 mm |

Technische gegevens

| | |
|-----------------------------------|------------|
| Afstand tot de wand | ja |
| Aantal kabels/ buizen | 1 |
| Uitvoering | Gesloten |
| Type bevestiging | Schroefgat |
| voor diameter | 10 - 12 |
| Geschikt in brandbeveiligingszone | nee |
| Halogeenvrij | ja |
| met kunststof mantel | nee |
| Materiaaldikte | 1,5 mm |
| Spanbereik D max. | 12 mm |
| Spanbereik D min. | 10 mm |
| UV-bestendig | ja |