

Fiche technique

Collier d'écartement 733 A4

Référence: 1362908



Collier d'écartement pour le montage de tubes et câbles au mur, au plafond et au sol. Avec couvercle autobloquant. Fixation par trou oblong. Autorisé pour la maintenance conformément à la norme DIN 4102, partie 12, classes de maintenance E 30 jusqu'à E 90.



A4 Acier inoxydable 1.4571

Données de base

Référence	1362908
Type	ASL 733 14 A4
Désignation 1	Collier d'écartement
Désignation 2	avec trou oblong
Fabricant	OBO
Dimension	12-14mm
Matériau	Acier inoxydable 1.4571
Unité d'emballage minimale	25
Unité de quantité	pc
Poids	1,973 kg
Unité de poids	kg/100 pc
Empreinte CO2 (GWP) du berceau à la porte	0,1573 kg CO2e / 1 Pièce

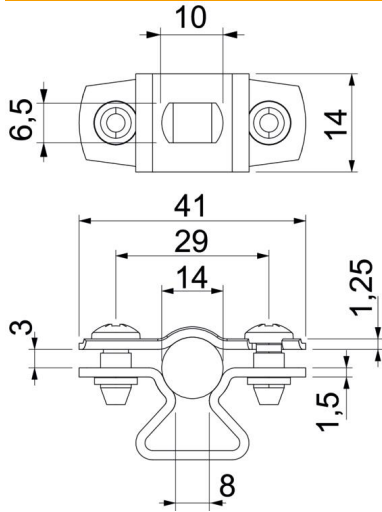
Fiche technique

Collier d'écartement 733 A4

Référence: 1362908



Dimensions



Cote A	41 mm
Cote B	29 mm
Cote b	14 mm
Cote D	14 mm
Dimension d max.	14 mm
Dimension d min.	12 mm
Cote L	10 mm
Cote s	8 mm
Dimension t1 (mm)	1,25
Dimension t2 (mm)	1,5
Cote x	3 mm

Caractéristiques techniques

Distance au mur	oui
Nombre de câbles/tubes	1
Modèle	fermé
Type de fixation	Trou de vis
Maintien en fonction pour un diamètre de	oui
Sans halogène	12 - 14
Avec gaine en matière plastique	oui
Épaisseur du matériau	non
Plage de serrage D max.	1,5 mm
Plage de serrage D min.	14 mm
Résistant aux UV	12 mm
	oui