

Fiche technique

Collier d'écartement 733 G

Référence: 1362764



Collier d'écartement pour le montage de tubes et câbles au mur, au plafond et au sol. Avec couvercle autobloquant. Fixation par trou oblong. Autorisé pour la maintenance conformément à la norme DIN 4102, partie 12, classes de maintenance E 30 jusqu'à E 90.



St	Acier
G	galvanisé

Données de base

Référence	1362764
Type	ASL 733 20 G
Désignation 1	Collier d'écartement
Désignation 2	avec trou oblong
Fabricant	OBO
Dimension	17-20mm
Matériau	Acier
Surface	galvanisé
Norme de surface	EN ISO 19598 / EN ISO 4042
Unité d'emballage minimale	25
Unité de quantité	pc
Poids	2,201 kg
Unité de poids	kg/100 pc
Empreinte CO2 (GWP) du berceau à la porte	0,0605 kg CO2e / 1 Pièce

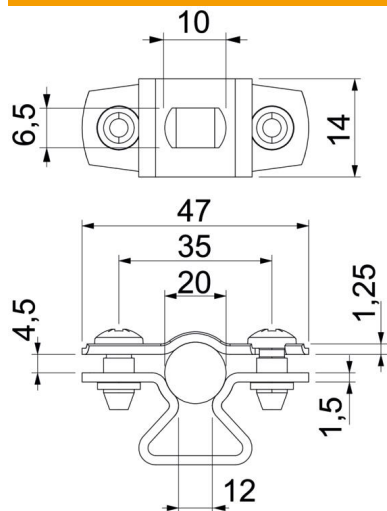
Fiche technique

Collier d'écartement 733 G

Référence: 1362764



Dimensions



Cote A	47 mm
Cote B	35 mm
Cote b	14 mm
Cote D	20 mm
Dimension d max.	20 mm
Dimension d min.	17 mm
Cote L	10 mm
Cote s	12 mm
Dimension t1 (mm)	1,25
Dimension t2 (mm)	1,5
Cote x	4,5 mm

Caractéristiques techniques

Distance au mur	oui
Nombre de câbles/tubes	1
Modèle	fermé
Type de fixation	Trou de vis
Maintien en fonction	oui
pour un diamètre de	17 - 20
Sans halogène	oui
Avec gaine en matière plastique	non
Épaisseur du matériau	1,5 mm
Plage de serrage D max.	20 mm
Plage de serrage D min.	17 mm
Résistant aux UV	oui