

Fiche technique

Clip entretoise 733 FT

Référence: 1362718



Collier d'écartement pour le montage de tubes et câbles au mur, au plafond et au sol. Avec couvercle autobloquant. Fixation par trou oblong. Autorisé pour la maintenance conformément à la norme DIN 4102, partie 12, classes de maintenance E 30 jusqu'à E 90.



St Acier

FT galvanisé à chaud par trempage

Données de base

Référence	1362718
Type	ASL 733 25 FT
Désignation 1	Collier d'écartement
Désignation 2	avec trou oblong
Fabricant	OBO
Dimension	20-25mm
Matériau	Acier
Surface	galvanisé à chaud par trempage
Norme de surface	DIN EN ISO 1461
Unité d'emballage minimale	25
Unité de quantité	pc
Poids	2,54 kg
Unité de poids	kg/100 pc
Empreinte CO2 (GWP) du berceau à la porte	0,0722 kg CO2e / 1 Pièce

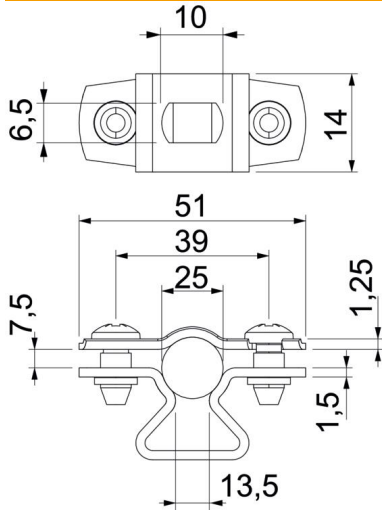
Fiche technique

Clip entretoise 733 FT

Référence: 1362718



Dimensions



Cote A	51 mm
Cote B	39 mm
Cote b	14 mm
Cote D	25 mm
Dimension d max.	25 mm
Dimension d min.	20 mm
Cote L	10 mm
Cote s	13,5 mm
Dimension t1 (mm)	1,25
Dimension t2 (mm)	1,5
Cote x	7,5 mm

Caractéristiques techniques

Distance au mur	oui
Nombre de câbles/tubes	1
Modèle	fermé
Type de fixation	Trou de vis
Maintien en fonction pour un diamètre de	oui
Sans halogène	20 - 25
Avec gaine en matière plastique	oui
Épaisseur du matériau	non
Plage de serrage D max.	1,5 mm
Plage de serrage D min.	25 mm
Résistant aux UV	20 mm