

Technische fiche

Afstandsklem 733 G

Artikelnummer: 1362768



Afstandsklem voor montage van buizen en kabels aan wand, plafond en vloer.
Met zelfsluitende bovenkant. Bevestiging via sleufgat.

Goedgekeurd voor functiebehoud volgens DIN 4102 deel 12, functiebehoudklassen E 30 tot E 90.



St Staal

G galvanisch verzinkt

Stamgegevens

Artikelnummer	1362768
Type	ASL 733 25 G
Omschrijving 1	Afstandklem
Omschrijving 2	met sleufopening
Fabrikant	OBO
Dimensie	20-25mm
Materiaal	staal
Oppervlak	galvanisch verzinkt
Oppervlaktenorm	EN ISO 19598 / EN ISO 4042
Kleinste verkoop-eenheid	25
Eenheid van hoeveelheid	Stuk
Gewicht	2,419 kg
Eenheid gewicht	kg/100 paar

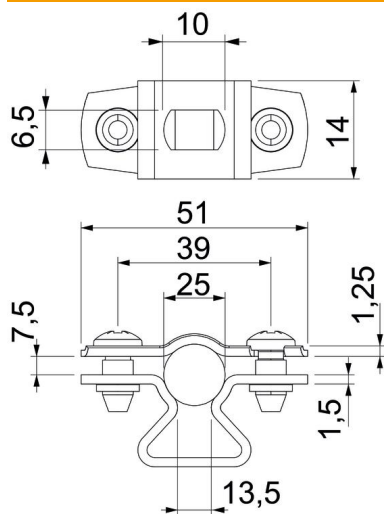
Technische fiche

Afstandsklem 733 G

Artikelnummer: 1362768



Afmetingen



Maat A	51 mm
Maat B	39 mm
Maat b	14 mm
Maat D	25 mm
Afmeting d max.	25 mm
Afmeting D min.	20 mm
Maat L	10 mm
Maat s	13,5 mm
Afmeting t1 (mm)	1,25
Afmeting t2 (mm)	1,5
Maat x	7,5 mm

Technische gegevens

Afstand tot de wand	ja
Aantal kabels/ buizen	1
Uitvoering	Gesloten
Type bevestiging	Schroefgat
voor diameter	20 - 25
Geschikt in brandbeveiligingszone	ja
Halogeenvrij	ja
met kunststof mantel	nee
Materiaaldikte	1,5 mm
Spanbereik D max.	25 mm
Spanbereik D min.	20 mm
UV-bestendig	ja