

Fiche technique

Collier d'écartement 733 A4

Référence: 1362922



Collier d'écartement pour le montage de tubes et câbles au mur, au plafond et au sol. Avec couvercle autobloquant. Fixation par trou oblong. Autorisé pour la maintenance conformément à la norme DIN 4102, partie 12, classes de maintenance E 30 jusqu'à E 90.



A4 Acier inoxydable 1.4571

Données de base

Référence	1362922
Type	ASL 733 30 A4
Désignation 1	Collier d'écartement
Désignation 2	avec trou oblong
Fabricant	OBO
Dimension	25-30mm
Matériau	Acier inoxydable 1.4571
Unité d'emballage minimale	20
Unité de quantité	pc
Poids	3,466 kg
Unité de poids	kg/100 pc
Empreinte CO2 (GWP) du berceau à la porte	0,1552 kg CO2e / 1 Pièce

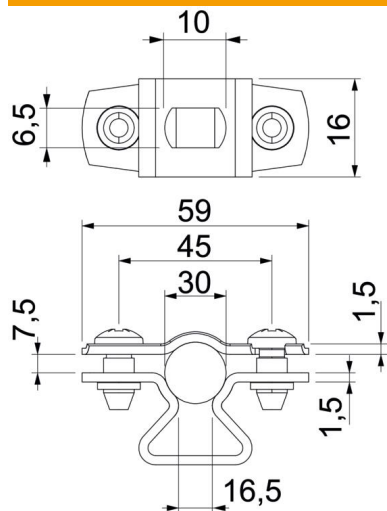
Fiche technique

Collier d'écartement 733 A4

Référence: 1362922



Dimensions



Cote A	59 mm
Cote B	45 mm
Cote b	16 mm
Cote D	30 mm
Dimension d max.	30 mm
Dimension d min.	25 mm
Cote L	10 mm
Cote s	16,5 mm
Dimension t1 (mm)	1,5
Dimension t2 (mm)	1,5
Cote x	7,5 mm

Caractéristiques techniques

Distance au mur	oui
Nombre de câbles/tubes	1
Modèle	fermé
Type de fixation	Trou de vis
Maintien en fonction pour un diamètre de	oui
Sans halogène	25 - 30
Avec gaine en matière plastique	oui
Épaisseur du matériau	non
Plage de serrage D max.	1,5 mm
Plage de serrage D min.	30 mm
Résistant aux UV	25 mm
	oui