

# Fiche technique

## Clip entretoise 733 A2

Référence: 1362994



Collier d'écartement pour le montage de tubes et câbles au mur, au plafond et au sol. Avec couvercle autobloquant. Fixation par trou oblong. Autorisé pour la maintenance conformément à la norme DIN 4102, partie 12, classes de maintenance E 30 jusqu'à E 90.



A2 acier inoxydable 1.4301

### Données de base

|   |                          |
|---|--------------------------|
| Référence                                 | 1362994                  |
| Type                                      | ASL 733 53 A2            |
| Désignation 1                             | Collier d'écartement     |
| Désignation 2                             | avec trou oblong         |
| Fabricant                                 | OBO                      |
| Dimension                                 | 44-53mm                  |
| Matériau                                  | acier inoxydable 1.4301  |
| Unité d'emballage minimale                | 20                       |
| Unité de quantité                         | pc                       |
| Poids                                     | 5,643 kg                 |
| Unité de poids                            | kg/100 pc                |
| Empreinte CO2 (GWP) du berceau à la porte | 0,3809 kg CO2e / 1 Pièce |

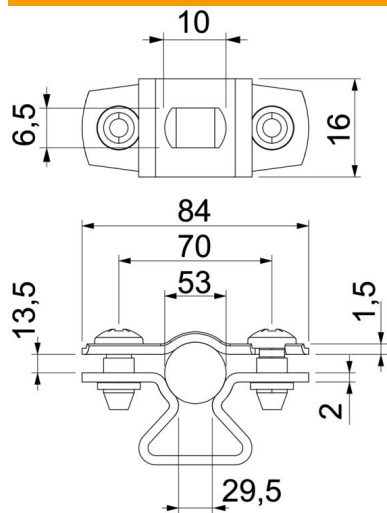
# Fiche technique

## Clip entretoise 733 A2

Référence: 1362994



### Dimensions



|                   |         |
|-------------------|---------|
| Cote A            | 84 mm   |
| Cote B            | 70 mm   |
| Cote b            | 16 mm   |
| Dimension d max.  | 53 mm   |
| Dimension d min.  | 44 mm   |
| Cote L            | 10 mm   |
| Cote s            | 29,5 mm |
| Dimension t1 (mm) | 1,5     |
| Dimension t2 (mm) | 2       |
| Cote x            | 13,5 mm |

### Caractéristiques techniques

|  |         |
|--|---------|
| Distance au mur                          | oui     |
| Nombre de câbles/tubes                   | 1       |
| Modèle                                   | fermé   |
| Maintien en fonction pour un diamètre de | oui     |
| Sans halogène                            | 44 - 53 |
| Avec gaine en matière plastique          | oui     |
| Épaisseur du matériau                    | non     |
| Plage de serrage D max.                  | 1,5 mm  |
| Plage de serrage D min.                  | 53 mm   |
| Résistant aux UV                         | 44 mm   |
|  | oui     |