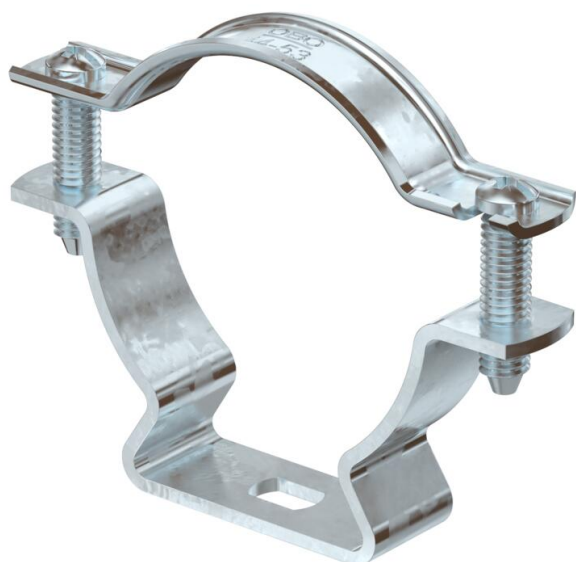


Fiche technique

Clip entretoise 733 FT

Référence: 1362734



Collier d'écartement pour le montage de tubes et câbles au mur, au plafond et au sol. Avec couvercle autobloquant. Fixation par trou oblong. Autorisé pour la maintenance conformément à la norme DIN 4102, partie 12, classes de maintenance E 30 jusqu'à E 90.



- St** Acier
- FT** galvanisé à chaud par trempage

Données de base

Référence	1362734
Type	ASL 733 53 FT
Désignation 1	Collier d'écartement
Désignation 2	avec trou oblong
Fabricant	OBO
Dimension	44-53mm
Matériau	Acier
Surface	galvanisé à chaud par trempage
Norme de surface	DIN EN ISO 1461
Unité d'emballage minimale	20
Unité de quantité	pc
Poids	5,85 kg
Unité de poids	kg/100 pc
Empreinte CO2 (GWP) du berceau à la porte	0,1781 kg CO2e / 1 Pièce

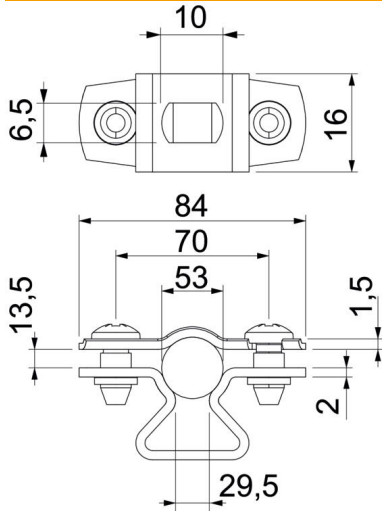
Fiche technique

Clip entretoise 733 FT

Référence: 1362734



Dimensions



Cote A	84 mm
Cote B	70 mm
Cote b	16 mm
Cote D	53 mm
Dimension d max.	53 mm
Dimension d min.	44 mm
Cote L	10 mm
Cote s	29,5 mm
Dimension t1 (mm)	1,5
Dimension t2 (mm)	2
Cote x	13,5 mm

Caractéristiques techniques

Distance au mur	oui
Nombre de câbles/tubes	1
Modèle	fermé
Type de fixation	Trou de vis
Maintien en fonction	oui
pour un diamètre de	44 - 53
Sans halogène	oui
Avec gaine en matière plastique	non
Épaisseur du matériau	1,5 mm
Plage de serrage D max.	53 mm
Plage de serrage D min.	44 mm
Résistant aux UV	oui