

Console in zware uitvoering voor traploze bevestiging aan een IS 8-profiel.  
De console kan aan beide zijden van het IS-profiel worden bevestigd.  
De klemlas afzonderlijk inclusief bout, ring en moer kan onder artikelnr. 6419007 worden besteld.



**St** Staal

**FT** thermisch verzinkt

#### Stamgegevens

Artikelnummer	6419286
Type	AS 55 21 FT
Omschrijving 1	Profielconsole
Omschrijving 2	voor IS 8-profiel
Fabrikant	OBO
Dimensie	B210mm
Kleur	zink
Materiaal	Staal
Oppervlak	thermisch verzinkt
Oppervlakenorm	DIN EN ISO 1461
Kleinste verkoop-eenheid	1
Eenheid van hoeveelheid	Stuk
Gewicht	74,2 kg
Eenheid gewicht	kg/100 st.
CO2-voetafdruk (GWP) van wieg tot poort	1,8293 kg CO2e / 1 Stuk

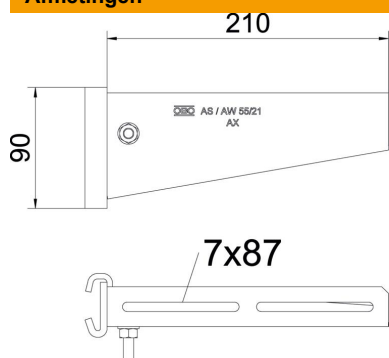
# Technisch specificatieblad

## Profielconsole AS 55

Artikelnummer: 6419286



### Afmetingen

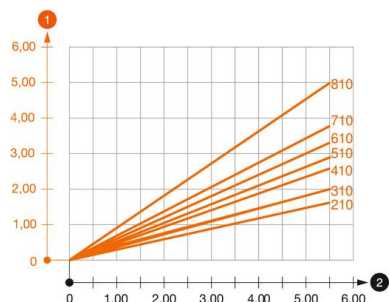


Lengte	41 mm
Breedte	210 mm
Hoogte	90 mm
Maat A	41 mm
Maat B	210 mm
Afm. H	90 mm

### Technische gegevens

Uitvoering	Profielconsole
F in kN	5,5 kN
Functiebehoud	nee
Roestvast staal, gebeitst	nee

### Belastingen



#### Belastingsdiagram console type AS 55

- 1 Doorbuiging van het uiteinde van de console bij toegestane consolebelasting
  - 2 Toegestane consolebelasting in kN zonder manlast
- Belastingscurve met consolelengte in mm