

Fiche technique

Jonction de couvercle ATR JO5422

Référence: 6130982



Jonction de couvercle pour l'assemblage des couvercles pour les moules ATRIANE.



ASA Acrylonitrile-Styrène-Acrylester

Données de base

Référence	6130982
Type	ATR JO5422 blc
Désignation 1	Jonction de couvercle
Désignation 2	ATRIANE 22x54 9010
Fabricant	OBO
Dimension	58x16x23,1
Couleur	blanc pur; RAL 9010
Matériau	Acrylonitrile-Styrène-Acrylester
Unité d'emballage minimale	5
Unité de quantité	pc
Poids	0,29 kg
Unité de poids	kg/100 pc
Empreinte CO2 (GWP) du berceau à la porte	0,0138 kg CO2e / 1 Pièce

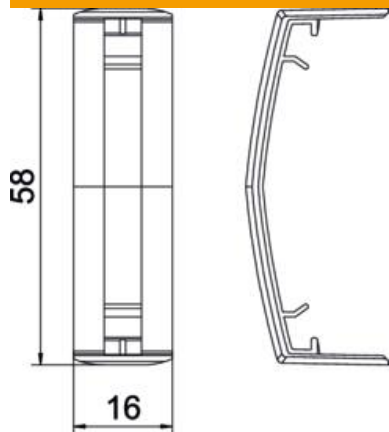
Fiche technique

Jonction de couvercle ATR JO5422

Référence: 6130982



Dimensions



Largeur	16 mm
Hauteur	23 mm

Caractéristiques techniques

Sans halogène	non
Indice de protection	IP40
Indice de protection code IK	IK07
Plage de températures d'utilisation max.	60 °C
Plage de températures d'utilisation min.	5 °C