

Buitenliggende koppelplaat voor mechanische verbinding van kabelladderstukken bij het installatietype met kabelladders voor functiebehoud conform DIN 4102 deel 12. Inclusief schroeven.
Compleet met 4 platkopschroeven type FRS/M8 x 16-8.8 FT



St Staal

FS sendzimir verzinkt

Stamgegevens

Artikelnummer	6208770
Type	AVL 60 FS
Omschrijving 1	Buitenverbinder kabelladder
Fabrikant	OBO
Dimensie	135x65x30
Kleur	zink
Materiaal	Staal
Oppervlak	bandverzinkt
Oppervlaktenorm	DIN EN 10346
Kleinste verkoop-eenheid	10
Eenheid van hoeveelheid	Stuk
Gewicht	23,2 kg
Eenheid gewicht	kg/100 st.
CO ₂ -voetafdruk (GWP) van wieg tot poort	0,8711 kg CO ₂ e / 1 Stuk

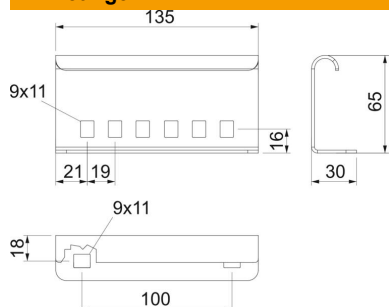
Technisch specificatieblad

Koppelplaat

Artikelnummer: 6208770



Afmetingen



Lengte	135 mm
Breedte	30 mm
Hoogte	65 mm
Plaatdikte	2 mm

Technische gegevens

Uitvoering	Verbinder
Functiebehoud	ja
Geschikt voor draadgoot	nee
Geschikt voor kabelladder	ja
Geschikt voor kabelgoot	nee
Geschikt voor kabeldraagsysteemhoogte	65 mm
Scharnierverbinder horizontaal	nee
Scharnierverbinder verticaal	nee
Roestvast staal, gebeitst	nee
Verbindingstype	Schroefverbinder
Verspanuitvoering	nee