

Fiche technique

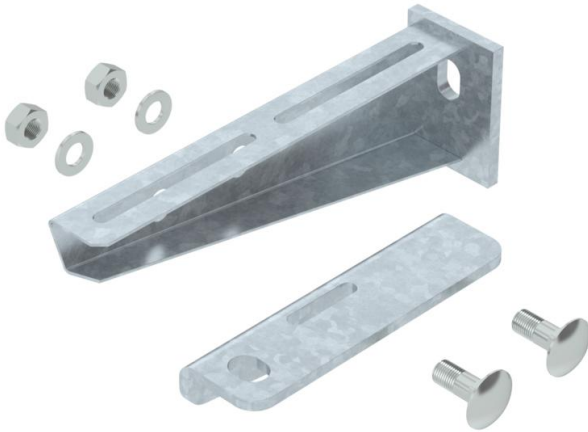
Console murale et pender AW 30 F

Référence: 6417027



Console pour montage sur penderas ou mural et le type de pose avec chemins de câbles au-dessus de plafonds coupe-feu, et pour ces types de pose au moyen d'échelles à câbles et de chemins de câbles pour le maintien en fonction selon DIN 4102 partie 12. Les consoles sont livrées prémontées.

Les consoles de type AW30F... sont livrées prémontées.
Avec 1 étréquerre de raccordement, 2 boulons TRCC M10 x 25 avec écrou et rondelle en U.



CE

St acier

FT galvanisé à chaud par trempage

Données sources

Référence	6417027
Type	AW30F21 FT
Désignation 1	Console murale
Désignation 2	avec profilé de raccordement
Fabricant	OBO
Dimension	B210mm
Matériau	acier
Surface	galvanisé à chaud par trempage
Norme de surface	DIN EN ISO 1461
Unité d'emballage minimale	1
Unité de mesure	Pièces
Poids	79 kg
Unité de poids	kg/100 paires

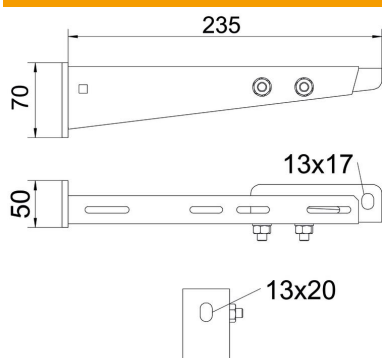
Fiche technique

Console murale et pendard AW 30 F

Référence: 6417027



Dimensions



Longueur	210 mm
Largeur	210 mm
Cote A	50 mm
Cote B	235 mm
Cote b	210 mm
Cote C	220 mm
Dimension H	70 mm

Caractéristiques techniques

Modèle	Console murale et sur montant
Maintien en fonction pour largeur min.	oui 200
Acier inoxydable, décapé	non
Zone d'angle max.	90 mm
Zone d'angle min.	90 mm