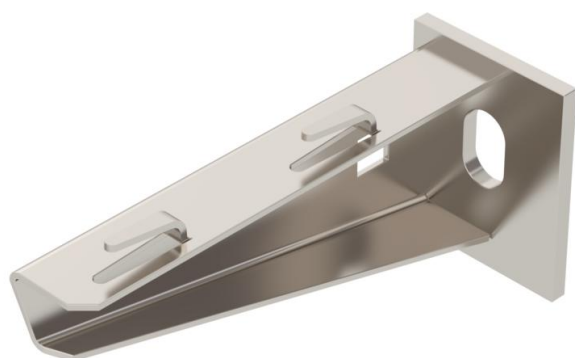


Technisch specificatieblad

Wand- en profielconsole AWG 15 A2

Artikelnummer: 6420625



Lichte wand- en profielconsole met vastgelaste kopplaat voor schroefloze bevestiging van een draadgoot.
Bevestiging van console aan U-profiel vanaf een breedte van 400 mm met zes-kantbout door beide zijanten van het profiel. Let wel op het toepassen van het juiste afstandsstuk.



A2 Roestvrij staal 1.4301

2B blank, nabehandeld

Stamgegevens

Artikelnummer	6420625
Type	AWG 15 11 A2
Omschrijving 1	Wand- en profielconsole
Omschrijving 2	voor draadgoot
Fabrikant	OBO
Dimensie	B110mm
Kleur	roestvrij staal
Materiaal	Roestvast staal 1.4301
Oppervlak	blank, nabehandeld
Oppervlaktenorm	
Kleinste verkoop-eenheid	1
Eenheid van hoeveelheid	Stuk
Gewicht	13 kg
Eenheid gewicht	kg/100 st.
CO2-voetafdruk (GWP) van wieg tot poort	0,7478 kg CO2e / 1 Stuk

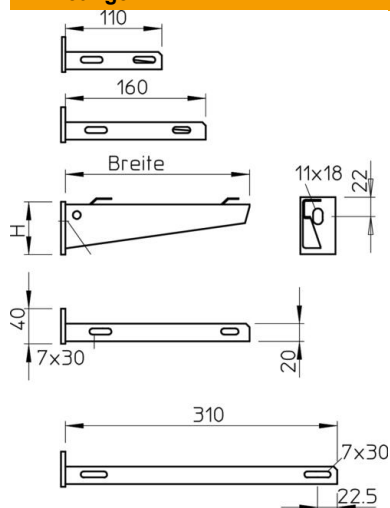
Technisch specificatieblad

Wand- en profielconsole AWG 15 A2



Artikelnummer: 6420625

Afmetingen

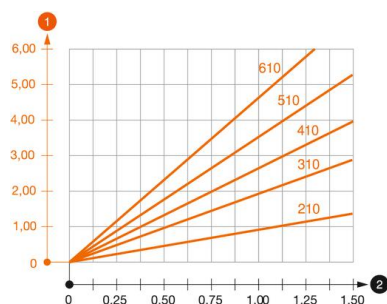


Lengte	40 mm
Breedte	110 mm
Hoogte	50 mm
Maat A	40 mm
Maat B	110 mm
Afm. H	50 mm

Technische gegevens

Uitvoering	Wand- en profielconsole
F in kN	1,5 kN
Functiebehoud	nee
voorbreedte max.	100 mm
voorbreedte min.	100
Gatdiameter	11 mm
Roestvast staal, gebeitst	ja
Hoekbereik max.	90 mm
Hoekbereik min.	90 mm

Belastingen



Belastingsdiagram console type AW G 15

- 1 Doorbuiging van het uiteinde van de console bij toegestane consolebelasting
- 2 Toegestane consolebelasting in kN zonder manlast
- 3 Consolelengte in mm

Technisch specificatieblad

Wand- en profielconsole AWG 15 A2

Artikelnummer: 6420625



Belastingswaarden plug voor wand- en profielconsole AW G 15

Wandbevestiging	Maximale belasting [kN]							
	Consolebreedte [mm]							
Plug type	110	160	210	310	410	510	560	610
BZ3 10x90/0-30	1,5	1,5	1,5	1,47	1,25	1,13	0,95	0,94

Max. Belasting F ges. = Kabelgewicht + Kabelrinne + Ausleger. Die angegebenen Werte basieren auf gerissenem Beton der Festigkeitsklasse C20/25. Die Einbaubedingungen der ETA-Zulassung (Dübel) sind zu beachten!