

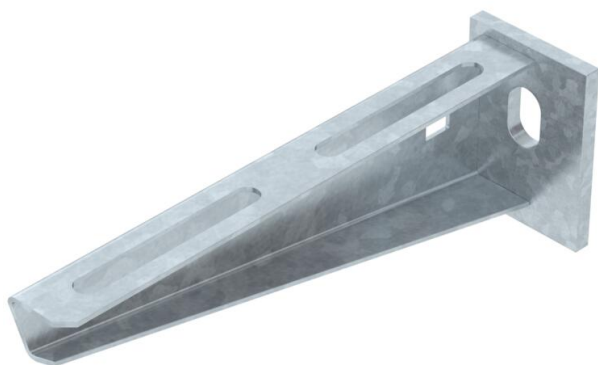
Fiche technique

Console murale et de pendard AW 15 FT

Référence: 6420664



Console murale et de montant légère avec plaque de tête soudée.
Fixation bilatérale de la console sur un montant en U à partir d'une largeur de 400 mm avec vis à tête hexagonale. Pour ce faire, veuillez utiliser les entretoises appropriées !



St

Acier

FT

galvanisé à chaud par trempage

Données de base

Référence	6420664
Type	AW 15 16 FT
Désignation 1	Console murale
Désignation 2	avec semelle soudée
Fabricant	OBO
Dimension	B160mm
Couleur	zinc
Matériau	Acier
Surface	galvanisé à chaud par trempage
Norme de surface	DIN EN ISO 1461
Unité d'emballage minimale	1
Unité de quantité	pc
Poids	20 kg
Unité de poids	kg/100 pc
Empreinte CO2 (GWP) du berceau à la porte	0,4647 kg CO2e / 1 Pièce

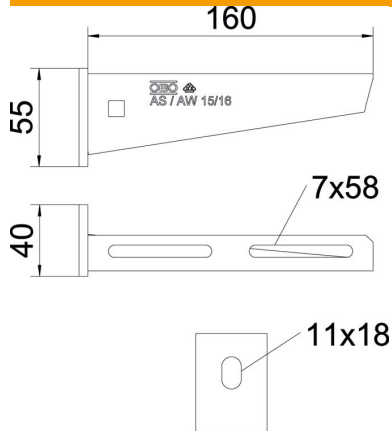
Fiche technique

Console murale et de pendard AW 15 FT



Référence: 6420664

Dimensions



Longueur	40 mm
Largeur	160 mm
Largeur	6 in
Hauteur	55 mm
Hauteur	2,17 in
Cote A	40 mm
Cote B	160 mm
Dimension H	55 mm
Dimension W	160 mm

Caractéristiques techniques

Modèle	Console murale et sur montant
Article EPD	oui
F en kN	1,5 kN
Maintien en fonction	oui
Diamètre du trou	11 mm
Acier inoxydable, teint	non
Zone d'angle max.	90 mm
Zone d'angle min.	90 mm

Charges

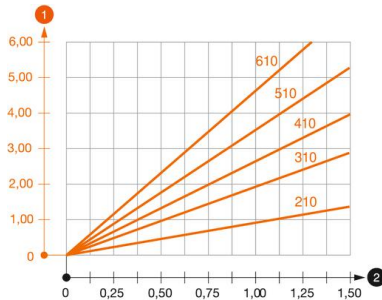


Diagramme de charge de la console AW 15

- 1 Déflexion à la pointe de console avec charge autorisée
 - 2 Charge de console autorisée en kN sans charge d'homme
- Courbe de charge avec longueurs de console en mm

Fiche technique

Console murale et de pendard AW 15 FT

Référence: 6420664



Tableau de charge de la cheville avec la console murale AW 15

Fixation au mur	Charge maximale [kN]
	Largeur de console [mm]
Cheville type	<P>110</P>, <P>160</P>, <P>210</P>, <P>310</P>, <P>410</P>, <P>510</P>, <P>560</P>, <P>610</P>
BZ3 10x90/0-30	<P>1,5</P>, <P>1,5</P>, <P>1,5</P>, <P>1,5</P>, <P>1,47</P>, <P>1,25</P>, <P>1,13</P>, <P>0,95</P>, <P>0,94</P>
BZ-U 10-10-30/90	<P>1,5</P>, <P>1,5</P>, <P>1,4</P>, <P>1,1</P>, <P>0,95</P>, <P>0,85</P>, <P>0,8</P>, <P>0,8</P>

Die angegebenen Werte basieren auf gerissenem Beton der Festigkeitsklasse C20/25. Die Einbaubedingungen der ETA-Zulassung (Dübel) sind zu beachten!

Valeurs de charge pour AW 15 sur pendard

	Charge maximale F tot. en kN
	Longueur de console en mm
Montant	<P>100</P>, <P>200</P>, <P>300</P>, <P>400</P>
US 3 K/ 20 - 60	<P>1,5</P>, <P>1,5</P>, <P>1,3</P>, <P>1,3</P>
US 3 K/ 70 - 120	<P>1,5</P>, <P>1,5</P>, <P>1,3</P>, <P>1,3</P>
US 5 K/ 20 - 60	<P>1,5</P>, <P>1,5</P>, <P>1,5</P>, <P>1,5</P>
US 5 K/ 70 - 120	<P>1,5</P>, <P>1,5</P>, <P>1,4</P>, <P>1,5</P>

