

Fiche technique

Console murale et de pendard AW 15 G

Référence: 6421282



Console murale et de montant légère avec plaque de tête soudée.

Pour le montage de la console sur des pendards en U, il convient d'utiliser pour la fixation de la console de montant une vis à tête bombée ou une vis à tête hexagonale, selon le profilé, jusqu'à une largeur de 400 mm. À partir d'une largeur de 500 mm, la console est fixée à travers les deux longerons du pendard en U à l'aide de vis à tête hexagonale. Il convient en outre d'utiliser l'entretoise adaptée, en fonction du profilé.



St Acier

G galvanisé

Données de base

Référence	6421282
Type	AW 15 16 G
Désignation 1	Console murale
Désignation 2	avec semelle soudée
Fabricant	OBO
Dimension	B160mm
Couleur	zinc
Matériau	Acier
Surface	galvanisé
Norme de surface	EN ISO 19598 / EN ISO 4042
Unité d'emballage minimale	1
Unité de quantité	pc
Poids	19 kg
Unité de poids	kg/100 pc
Empreinte CO2 (GWP) du berceau à la porte	0,3928 kg CO2e / 1 Pièce

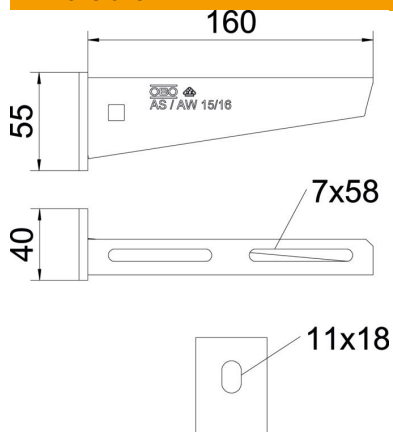
Fiche technique

Console murale et de pendard AW 15 G



Référence: 6421282

Dimensions



Longueur	40 mm
Largeur	160 mm
Hauteur	55 mm
Cote A	40 mm
Cote B	160 mm
Dimension H	55 mm

Caractéristiques techniques

Modèle	Console murale et sur montant
F en kN	1,5 kN
Maintien en fonction	non
Diamètre du trou	11 mm
Acier inoxydable, teint	non
Zone d'angle max.	90 mm
Zone d'angle min.	90 mm

Charges

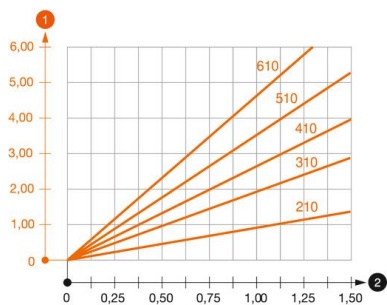


Diagramme de charge de la console AW 15

- 1 Déflexion à la pointe de console avec charge autorisée
- 2 Charge de console autorisée en kN sans charge d'homme
- Courbe de charge avec longueurs de console en mm

Fiche technique

Console murale et de pendard AW 15 G



Référence: 6421282

Valeurs de charge de cheville pour console murale et de pendard AW 15

Fixation au mur	Charge maximale [kN]
	Largeur de console [mm]
Cheville type	<P>110</P>, <P>160</P>, <P>210</P>, <P>310</P>, <P>410</P>, <P>510</P>, <P>560</P>, <P>610</P>
BZ-U 8-10-21/75	<P>1,1</P>, <P>0,9</P>, <P>0,8</P>, <P>0,65</P>, <P>0,55</P>, <P>0,5</P>, <P>0,45</P>, <P>0,45</P>
BZ-U 10-10-30/90	<P>1,5</P>, <P>1,5</P>, <P>1,4</P>, <P>1,1</P>, <P>0,95</P>, <P>0,85</P>, <P>0,8</P>, <P>0,8</P>

Max. total load F = cable weight + cable tray + bracket. The load capacity values increase considerably when used in uncracked concrete. Observe the load capacity of the brackets (diagram) and the installation conditions of the DIBT approval (anchors).

Valeurs de charge pour AW 15 sur pendard

Montant	Charge maximale F tot. en kN
	Longueur de console en mm
	<P>100</P>, <P>200</P>, <P>300</P>, <P>400</P>
US 3 K/ 20 - 60	<P>1,5</P>, <P>1,5</P>, <P>1,3</P>, <P>1,3</P>
US 3 K/ 70 - 120	<P>1,5</P>, <P>1,5</P>, <P>1,3</P>, <P>1,3</P>
US 5 K/ 20 - 60	<P>1,5</P>, <P>1,5</P>, <P>1,5</P>, <P>1,5</P>
US 5 K/ 70 - 120	<P>1,5</P>, <P>1,5</P>, <P>1,4</P>, <P>1,5</P>

