

Fiche technique

Console sur mur et sur montant AW 15 A4

Référence: 6392016



Console murale et de montant légère avec plaque de tête soudée.
Fixation bilatérale de la console sur un montant en U à partir d'une largeur de 400 mm avec vis à tête hexagonale. Pour ce faire, veuillez utiliser les entretoises appropriées !



A4 Acier inoxydable

2B nu, traité

Données de base

Référence	6392016
Type	AW 15 21 A4
Désignation 1	Console murale
Désignation 2	avec semelle soudée
Fabricant	OBO
Dimension	B210mm
Couleur	acier inoxydable
Matériau	Acier inoxydable 1.4571
Surface	nu, traité
Norme de surface	
Unité d'emballage minimale	1
Unité de quantité	pc
Poids	24 kg
Unité de poids	kg/100 pc
Empreinte CO2 (GWP) du berceau à la porte	1,4029 kg CO2e / 1 Pièce

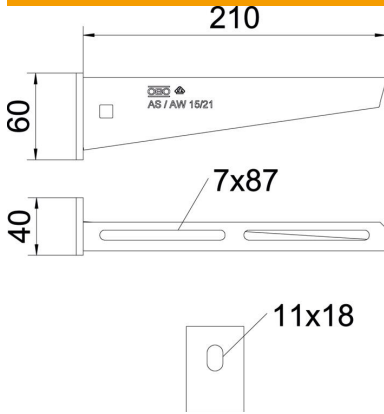
Fiche technique

Console sur mur et sur montant AW 15 A4



Référence: 6392016

Dimensions



Longueur	40 mm
Largeur	210 mm
Hauteur	60 mm
Cote A	40 mm
Cote B	210 mm
Dimension H	60 mm

Caractéristiques techniques

Modèle	Console murale et sur montant
F en kN	1,5 kN
Maintien en fonction	non
Diamètre du trou	11 mm
Acier inoxydable, teint	oui
Zone d'angle max.	90 mm
Zone d'angle min.	90 mm

Charges

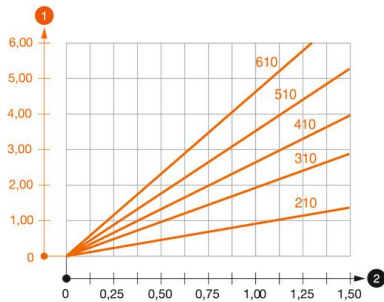


Diagramme de charge de la console AW 15

- 1 Déflexion à la pointe de console avec charge autorisée
 - 2 Charge de console autorisée en kN sans charge d'homme
- Courbe de charge avec longueurs de console en mm

Tableau de charge de la cheville avec la console murale AW 15

Charge sur console	Charge maximale F en kN
F kN	Longueur de console en mm <P>100</P>, <P>200</P>, <P>300</P>, <P>400</P>, <P>500</P>, <P>600</P>
3,57	<P>1,09</P>, <P>0,90</P>, <P>0,73</P>, <P>0,65</P>, <P>0,61</P>, <P>0,55</P>

Max. Belastung F ges. = Kabelgewicht + Kabelrinne + Ausleger. Die angegebenen Werte basieren auf gerissenem Beton der Festigkeitsklasse C20/25. Die Einbaubedingungen der ETA-Zulassung (Dübel) sind zu beachten!