

# Fiche technique

## Console murale et de pendard AW 15 FT

Référence: 6420680



Console murale et de montant légère avec plaque de tête soudée.  
Fixation bilatérale de la console sur un montant en U à partir d'une largeur de 400 mm avec vis à tête hexagonale. Pour ce faire, veuillez utiliser les entretoises appropriées !



**St** Acier

**FT** galvanisé à chaud par trempage

### Données de base

Référence	6420680
Type	AW 15 21 FT
Désignation 1	Console murale
Désignation 2	avec semelle soudée
Fabricant	OBO
Dimension	B210mm
Couleur	zinc
Matériau	Acier
Surface	galvanisé à chaud par trempage
Norme de surface	DIN EN ISO 1461
Unité d'emballage minimale	1
Unité de quantité	pc
Poids	24 kg
Unité de poids	kg/100 pc
Empreinte CO2 (GWP) du berceau à la porte	0,5831 kg CO2e / 1 Pièce

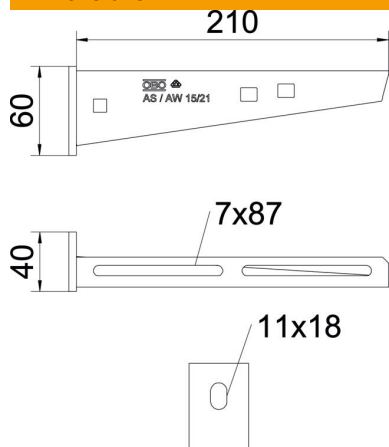
# Fiche technique

## Console murale et de pendard AW 15 FT



Référence: 6420680

### Dimensions



Longueur	40 mm
Largeur	210 mm
Largeur	8 in
Hauteur	60 mm
Hauteur	2,36 in
Cote A	40 mm
Cote B	210 mm
Dimension H	60 mm
Dimension W	210 mm

### Caractéristiques techniques

Modèle	Console murale et sur montant
Article EPD	oui
F en kN	1,5 kN
Maintien en fonction	oui
Diamètre du trou	11 mm
Acier inoxydable, teint	non
Zone d'angle max.	90 mm
Zone d'angle min.	90 mm

### Charges



### Diagramme de charge de la console AW 15

- 1 Déflexion à la pointe de console avec charge autorisée
  - 2 Charge de console autorisée en kN sans charge d'homme
- Courbe de charge avec longueurs de console en mm

# Fiche technique

## Console murale et de pendard AW 15 FT

Référence: 6420680



### Tableau de charge de la cheville avec la console murale AW 15

Fixation au mur	Charge maximale [kN]
	Largeur de console [mm]
Cheville type	<P>110</P>, <P>160</P>, <P>210</P>, <P>310</P>, <P>410</P>, <P>510</P>, <P>560</P>, <P>610</P>
BZ3 10x90/0-30	<P>1,5</P>, <P>1,5</P>, <P>1,5</P>, <P>1,5</P>, <P>1,47</P>, <P>1,25</P>, <P>1,13</P>, <P>0,95</P>, <P>0,94</P>
BZ-U 10-10-30/90	<P>1,5</P>, <P>1,5</P>, <P>1,4</P>, <P>1,1</P>, <P>0,95</P>, <P>0,85</P>, <P>0,8</P>, <P>0,8</P>

Die angegebenen Werte basieren auf gerissenem Beton der Festigkeitsklasse C20/25. Die Einbaubedingungen der ETA-Zulassung (Dübel) sind zu beachten!

### Valeurs de charge pour AW 15 sur pendard

Montant	Charge maximale F tot. en kN
	Longueur de console en mm
	<P>100</P>, <P>200</P>, <P>300</P>, <P>400</P>
US 3 K/ 20 - 60	<P>1,5</P>, <P>1,5</P>, <P>1,3</P>, <P>1,3</P>
US 3 K/ 70 - 120	<P>1,5</P>, <P>1,5</P>, <P>1,3</P>, <P>1,3</P>
US 5 K/ 20 - 60	<P>1,5</P>, <P>1,5</P>, <P>1,5</P>, <P>1,5</P>
US 5 K/ 70 - 120	<P>1,5</P>, <P>1,5</P>, <P>1,4</P>, <P>1,5</P>

