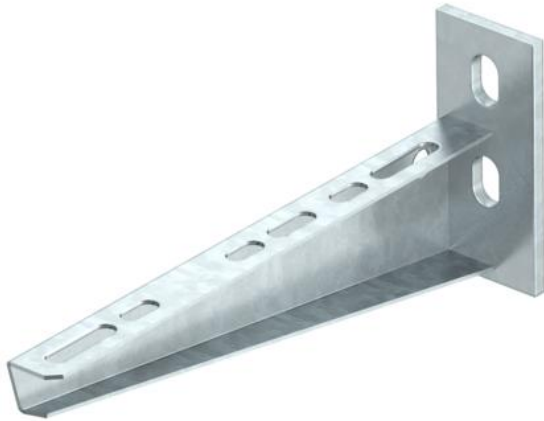


Fiche technique

Console murale et de pendard AW 15 2L

Référence: 6420915



Console murale et de montant avec semelle de recouvrement soudée et deux trous de fixation.
La console percée deux fois offre la possibilité d'un double ancrage sur les cloisons de séparation légères ainsi que la maçonnerie légère.



St acier

FT galvanisé à chaud par trempage

Données sources

Référence	6420915
Type	AW 15 21 FT 2L
Désignation 1	Console murale
Désignation 2	avec 2 trous de montage
Fabricant	OBO
Dimension	B210mm
Matériau	acier
Surface	galvanisé à chaud par trempage
Norme de surface	DIN EN ISO 1461
Unité d'emballage minimale	1
Unité de mesure	Pièces
Poids	28,4 kg
Unité de poids	kg/100 paires

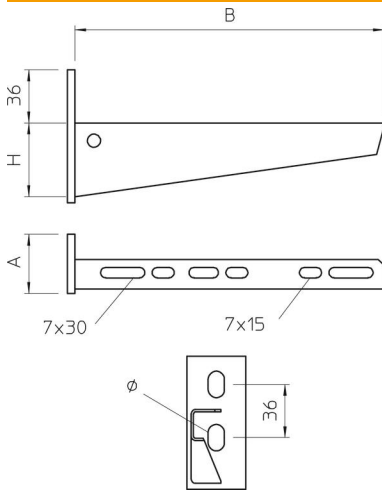
Fiche technique

Console murale et de pendard AW 15 2L

Référence: 6420915



Dimensions



Largeur	210 mm
Largeur	8 dans
Hauteur	2,12 dans
Cote A	40 mm
Cote B	210 mm
Dimension H	54 mm

Tablea

Die ange
achten!

Caractéristiques techniques

Modèle	Console murale et sur montant
F en kN	1,5 kN
Maintien en fonction	non
Diamètre du trou	11 mm
Acier inoxydable, décapé	non
Zone d'angle max.	90 mm
Zone d'angle min.	90 mm

Charges

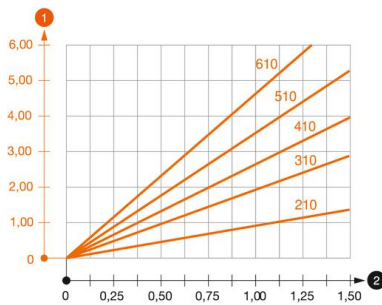


Diagramme de charge de la console AW 15

- 1 Déflexion à la pointe de console avec charge autorisée
 - 2 Charge de console autorisée en kN sans charge d'homme
- Courbe de charge avec longueurs de console en mm