

# Fiche technique

## Console murale et de pendard AW 15 2L

Référence: 6420918



Console murale avec semelle soudée 2 perforations.  
La console percée deux fois offre la possibilité d'un double ancrage sur les cloisons de séparation légères ainsi que la maçonnerie légère.



St

Acier

FT

galvanisé à chaud par trempage

### Données de base

Référence	6420918
Type	AW 15 31 FT 2L
Désignation 1	Console murale
Désignation 2	avec 2 trous de montage
Fabricant	OBO
Dimension	B310mm
Couleur	zinc
Matériau	Acier
Surface	galvanisé à chaud par trempage
Norme de surface	DIN EN ISO 1461
Unité d'emballage minimale	1
Unité de quantité	pc
Poids	42 kg
Unité de poids	kg/100 pc
Empreinte CO2 (GWP) du berceau à la porte	1,0985 kg CO2e / 1 Pièce

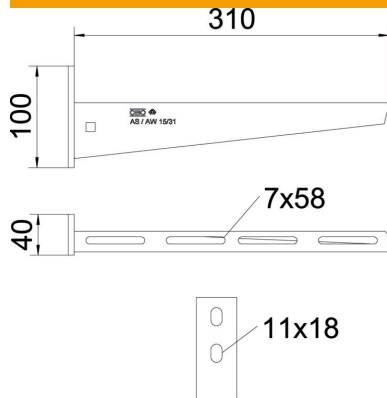
# Fiche technique

## Console murale et de pendard AW 15 2L



Référence: 6420918

### Dimensions

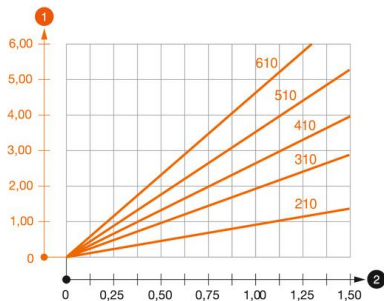


Longueur	40 mm
Largeur	310 mm
Largeur	12 in
Hauteur	100 mm
Hauteur	2,52 in
Cote A	40 mm
Cote B	310 mm
Dimension H	100 mm

### Caractéristiques techniques

Modèle	Console murale et sur montant
F en kN	1,5 kN
Maintien en fonction	non
Diamètre du trou	11 mm
Acier inoxydable, teint	non
Zone d'angle max.	90 mm
Zone d'angle min.	90 mm

### Charges



#### Diagramme de charge de la console AW 15

- 1 Déflexion à la pointe de console avec charge autorisée
  - 2 Charge de console autorisée en kN sans charge d'homme
- Courbe de charge avec longueurs de console en mm

**Tableau de charge de la cheville avec la console murale AW 15**

Fixation au mur	Charge maximale [kN]
	Largeur de console [mm]
Cheville type	<TEXT><P>110</P></TEXT>, <TEXT><P>160</P></TEXT>, <TEXT><P>210</P></TEXT>, <TEXT><P>310</P></TEXT>, <TEXT><P>410</P></TEXT>, <TEXT><P>510</P></TEXT>, <TEXT><P>560</P></TEXT>, <TEXT><P>610</P></TEXT>
BZ3 10x90/0-30	<TEXT><P>1,5</P></TEXT>, <TEXT><P>1,5</P></TEXT>, <TEXT><P>1,5</P></TEXT>, <TEXT><P>1,47</P></TEXT>, <TEXT><P>1,25</P></TEXT>, <TEXT><P>1,13</P></TEXT>, <TEXT><P>0,95</P></TEXT>, <TEXT><P>0,94</P></TEXT>
BZ-U 10-10-30/90	<TEXT><P>1,5</P></TEXT>, <TEXT><P>1,5</P></TEXT>, <TEXT><P>1,4</P></TEXT>, <TEXT><P>1,1</P></TEXT>, <TEXT><P>0,95</P></TEXT>, <TEXT><P>0,85</P></TEXT>, <TEXT><P>0,8</P></TEXT>, <TEXT><P>0,8</P></TEXT>

Die angegebenen Werte basieren auf gerissenem Beton der Festigkeitsklasse C20/25. Die Einbaubedingungen der ETA-Zulassung (Dübel) sind zu beachten!