

# Fiche technique

## Console sur mur et sur montant AW 15 A4

Référence: 6392032



Console murale et de montant légère avec plaque de tête soudée.  
Fixation bilatérale de la console sur un montant en U à partir d'une largeur de 400 mm avec vis à tête hexagonale. Pour ce faire, veuillez utiliser les entretoises appropriées !



**A4** Acier inoxydable

**2B** nu, traité

### Données de base

Référence	6392032
Type	AW 15 41 A4
Désignation 1	Console murale
Désignation 2	avec semelle soudée
Fabricant	OBO
Dimension	B410mm
Couleur	acier inoxydable
Matériau	Acier inoxydable 1.4571
Surface	nu, traité
Norme de surface	
Unité d'emballage minimale	1
Unité de quantité	pc
Poids	55 kg
Unité de poids	kg/100 pc
Empreinte CO2 (GWP) du berceau à la porte	3,3932 kg CO2e / 1 Pièce

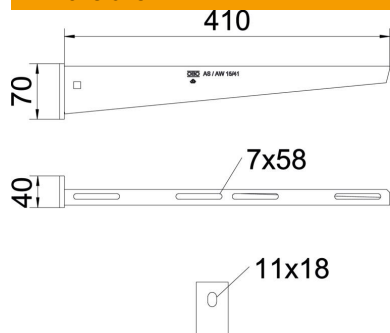
# Fiche technique

## Console sur mur et sur montant AW 15 A4

Référence: 6392032



### Dimensions

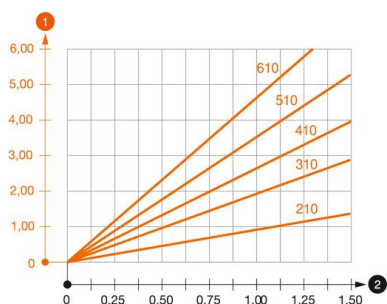


Longueur	40 mm
Largeur	410 mm
Hauteur	70 mm
Cote A	40 mm
Cote B	410 mm
Dimension H	70 mm

### Caractéristiques techniques

Modèle	Console murale et sur montant
F en kN	1,5 kN
Maintien en fonction	non
Diamètre du trou	11 mm
Acier inoxydable, teint	oui
Zone d'angle max.	90 mm
Zone d'angle min.	90 mm

### Charges



#### Diagramme de charge de la console AW 15

- 1 Déflexion à la pointe de console avec charge autorisée
- 2 Charge de console autorisée en kN sans charge d'homme
- Courbe de charge avec longueurs de console en mm

### Tableau de charge de la cheville avec la console murale AW 15

Charge sur console	
F kN	Charge maximale F en kN
3,57	Longueur de console en mm <TEXT><P>100</P></TEXT>, <TEXT><P>200</P></TEXT>, <TEXT><P>300</P></TEXT>, <TEXT><P>400</P></TEXT>, <TEXT><P>500</P></TEXT>, <TEXT><P>600</P></TEXT> <TEXT><P>1,09</P></TEXT>, <TEXT><P>0,90</P></TEXT>, <TEXT><P>0,73</P></TEXT>, <TEXT><P>0,65</P></TEXT>, <TEXT><P>0,61</P></TEXT>, <TEXT><P>0,55</P></TEXT>

Max. Belastung F ges. = Kabelgewicht + Kabelrinne + Ausleger. Die angegebenen Werte basieren auf gerissenem Beton der Festigkeitsklasse C20/25. Die Einbaubedingungen der ETA-Zulassung (Dübel) sind zu beachten!