

Fiche technique

Console murale et de pendard AW 15 FT

Référence: 6420745



Console murale et de montant légère avec plaque de tête soudée.
Fixation bilatérale de la console sur un montant en U à partir d'une largeur de 400 mm avec vis à tête hexagonale. Pour ce faire, veuillez utiliser les entretoises appropriées !



St

Acier

FT

galvanisé à chaud par trempage

Données de base

| | |
|---|--------------------------------|
| Référence | 6420745 |
| Type | AW 15 41 FT |
| Désignation 1 | Console murale |
| Désignation 2 | avec semelle soudée |
| Fabricant | OBO |
| Dimension | B410mm |
| Couleur | zinc |
| Matériau | Acier |
| Surface | galvanisé à chaud par trempage |
| Norme de surface | DIN EN ISO 1461 |
| Unité d'emballage minimale | 1 |
| Unité de quantité | pc |
| Poids | 54,8 kg |
| Unité de poids | kg/100 pc |
| Empreinte CO2 (GWP) du berceau à la porte | 1,2233 kg CO2e / 1 Pièce |

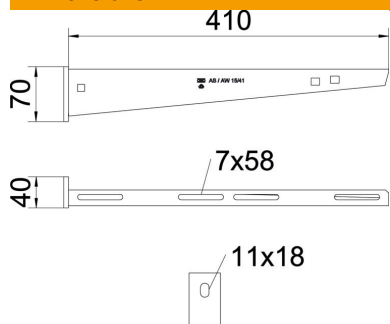
Fiche technique

Console murale et de pendard AW 15 FT



Référence: 6420745

Dimensions



| | |
|-------------|---------|
| Longueur | 40 mm |
| Largeur | 410 mm |
| Largeur | 16 in |
| Hauteur | 70 mm |
| Hauteur | 2,75 in |
| Cote A | 40 mm |
| Cote B | 410 mm |
| Dimension H | 70 mm |
| Dimension W | 410 mm |

Caractéristiques techniques

| | |
|-------------------------|-------------------------------|
| Modèle | Console murale et sur montant |
| Article EPD | oui |
| F en kN | 1,5 kN |
| Maintien en fonction | oui |
| Diamètre du trou | 11 mm |
| Acier inoxydable, teint | non |
| Zone d'angle max. | 90 mm |
| Zone d'angle min. | 90 mm |

Charges

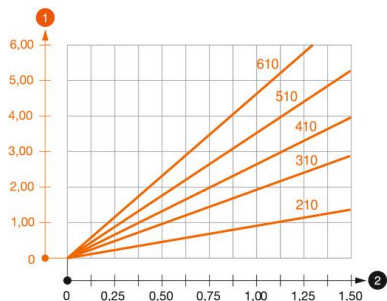


Diagramme de charge de la console AW 15

- 1 Déflexion à la pointe de console avec charge autorisée
 - 2 Charge de console autorisée en kN sans charge d'homme
- Courbe de charge avec longueurs de console en mm

Fiche technique

Console murale et de pendard AW 15 FT

Référence: 6420745



Tableau de charge de la cheville avec la console murale AW 15

| Fixation au mur | Charge maximale [kN] |
|------------------|---|
| | Largeur de console [mm] |
| Cheville type | <P>110</P>, <P>160</P>, <P>210</P>, <P>310</P>, <P>410</P>, <P>510</P>, <P>560</P>, <P>610</P> |
| BZ3 10x90/0-30 | <P>1,5</P>, <P>1,5</P>, <P>1,5</P>, <P>1,5</P>, <P>1,47</P>, <P>1,25</P>, <P>1,13</P>, <P>0,95</P>, <P>0,94</P> |
| BZ-U 10-10-30/90 | <P>1,5</P>, <P>1,5</P>, <P>1,4</P>, <P>1,1</P>, <P>0,95</P>, <P>0,85</P>, <P>0,8</P>, <P>0,8</P> |

Die angegebenen Werte basieren auf gerissenem Beton der Festigkeitsklasse C20/25. Die Einbaubedingungen der ETA-Zulassung (Dübel) sind zu beachten!

Valeurs de charge pour AW 15 sur pendard

| | Charge maximale F tot. en kN |
|------------------|--|
| | Longueur de console en mm |
| Montant | <P>100</P>, <P>200</P>, <P>300</P>, <P>400</P> |
| US 3 K/ 20 - 60 | <P>1,5</P>, <P>1,5</P>, <P>1,3</P>, <P>1,3</P> |
| US 3 K/ 70 - 120 | <P>1,5</P>, <P>1,5</P>, <P>1,3</P>, <P>1,3</P> |
| US 5 K/ 20 - 60 | <P>1,5</P>, <P>1,5</P>, <P>1,5</P>, <P>1,5</P> |
| US 5 K/ 70 - 120 | <P>1,5</P>, <P>1,5</P>, <P>1,4</P>, <P>1,5</P> |

