

# Technisch specificatieblad

## Wand- en profielconsole AW 15 FT

Artikelnummer: 6420745



Lichte wand- en profielconsole met vastgelaste kopplaat.  
Befestiging van console aan U-profiel vanaf een breedte van 400 mm met zes-kantbout door beide zijanten van het profiel. Let wel op het toepassen van het juiste afstandsstuk.



**St** Staal

**FT** thermisch verzinkt

### Stamgegevens

Artikelnummer	6420745
Type	AW 15 41 FT
Omschrijving 1	Wand- en profielconsole
Omschrijving 2	met vastgelaste kopplaat
Fabrikant	OBO
Dimensie	B410mm
Kleur	zink
Materiaal	Staal
Oppervlak	thermisch verzinkt
Oppervlaktenorm	DIN EN ISO 1461
Kleinste verkoop-eenheid	1
Eenheid van hoeveelheid	Stuk
Gewicht	54,8 kg
Eenheid gewicht	kg/100 st.
CO2-voetafdruk (GWP) van wieg tot poort	1,2233 kg CO2e / 1 Stuk

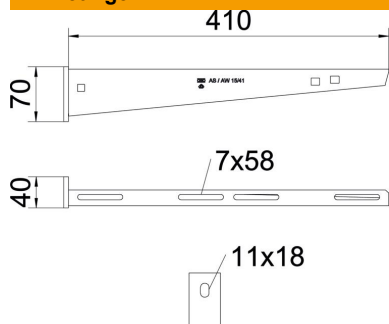
# Technisch specificatieblad

## Wand- en profielconsole AW 15 FT

Artikelnummer: 6420745



### Afmetingen

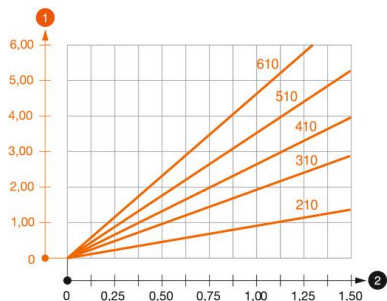


Lengte	40 mm
Breedte	410 mm
Breedte	16 in
Hoogte	70 mm
Hoogte	2,75 in
Maat A	40 mm
Maat B	410 mm
Afm. H	70 mm
Dimension W	410 mm

### Technische gegevens

Uitvoering	Wand- en profielconsole
EPD-artikel	ja
F in kN	1,5 kN
Functiebehoud	ja
Gatdiameter	11 mm
Roestvast staal, gebeitst	nee
Hoekbereik max.	90 mm
Hoekbereik min.	90 mm

### Belastingen



#### Belastingsdiagram console type AW 15

- 1 Doorbuiging van het uiteinde van de console bij toegestane consolebelasting
  - 2 Toegestane consolebelasting in kN zonder manlast
- Belastingscurve met consolelengte in mm

### Belastingswaarden plug voor wand- en profielconsole AW 15

Wandbevestiging	Maximale belasting [kN]
Plug type	Consolebreedte [mm]
BZ3 10x90/0-30	<TEXT><P>110</P></TEXT>, <TEXT><P>160</P></TEXT>, <TEXT><P>210</P></TEXT>, <TEXT><P>310</P></TEXT>, <TEXT><P>410</P></TEXT>, <TEXT><P>510</P></TEXT>, <TEXT><P>560</P></TEXT>, <TEXT><P>610</P></TEXT> <TEXT><P>1,5</P></TEXT>, <TEXT><P>1,5</P></TEXT>, <TEXT><P>1,5</P></TEXT>, <TEXT><P>1,47</P></TEXT>, <TEXT><P>1,25</P></TEXT>, <TEXT><P>1,13</P></TEXT>, <TEXT><P>0,95</P></TEXT>, <TEXT><P>0,94</P></TEXT>

Die angegebenen Werte basieren auf gerissemem Beton der Festigkeitsklasse C20/25. Die Einbaubedingungen der ETA-Zulassung (Dübel) sind zu beachten!

### Belastingswaarde voor AW 15 aan hangprofiel



Profiel	Maximale belasting F tot. in kN Consolelengte in mm
US 3 K/ 20 - 60	<TEXT><P>100</P></TEXT>, <TEXT><P>200</P></TEXT>, <TEXT><P>300</P></TEXT>, <TEXT><P>400</P></TEXT>
US 3 K/ 70 - 120	<TEXT><P>1,5</P></TEXT>, <TEXT><P>1,5</P></TEXT>, <TEXT><P>1,3</P></TEXT>, <TEXT><P>1,3</P></TEXT>
US 5 K/ 20 - 60	<TEXT><P>1,5</P></TEXT>, <TEXT><P>1,5</P></TEXT>, <TEXT><P>1,5</P></TEXT>, <TEXT><P>1,5</P></TEXT>
US 5 K/ 70 - 120	<TEXT><P>1,5</P></TEXT>, <TEXT><P>1,5</P></TEXT>, <TEXT><P>1,4</P></TEXT>, <TEXT><P>1,5</P></TEXT>