

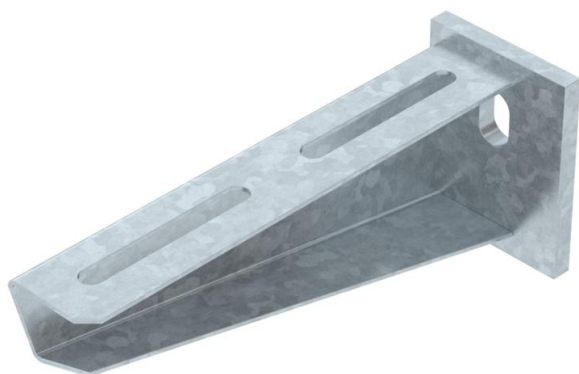
# Technische fiche

## Wand- en profielconsole AW 30 FT

Artikelnummer: 6419712



Middelzware wand- en profielconsole met aangelaste kopplaat.  
Bevestiging van console aan U-profiel vanaf een breedte van 400 mm met zes-kantbout door beide zijanten van het profiel. Let wel op het toepassen van het juiste afstandsstuk.



**St** Staal

**FT** thermisch verzinkt

### Stamgegevens

|                          |                          |
|--------------------------|--------------------------|
| Artikelnummer            | 6419712                  |
| Type                     | AW 30 16 FT              |
| Omschrijving 1           | Wand- en profielconsole  |
| Omschrijving 2           | met vastgelaste kopplaat |
| Fabrikant                | OBO                      |
| Dimensie                 | B160mm                   |
| Materiaal                | staal                    |
| Oppervlak                | thermisch verzinkt       |
| Oppervlaktenorm          | DIN EN ISO 1461          |
| Kleinste verkoop-eenheid | 1                        |
| Eenheid van hoeveelheid  | Stuk                     |
| Gewicht                  | 33 kg                    |
| Eenheid gewicht          | kg/100 paar              |

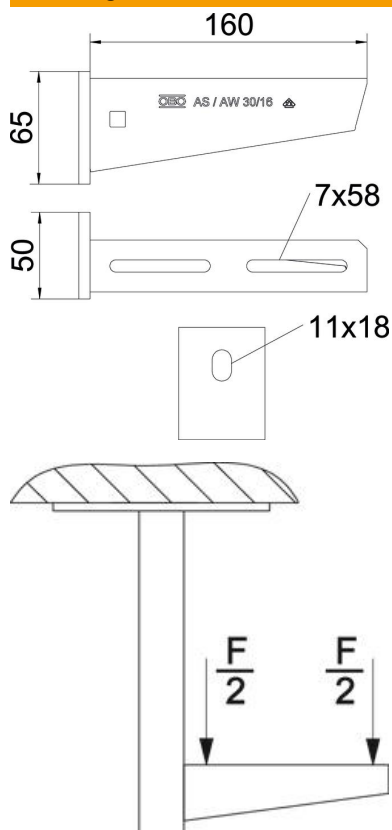
# Technische fiche

## Wand- en profielconsole AW 30 FT

Artikelnummer: 6419712



### Afmetingen

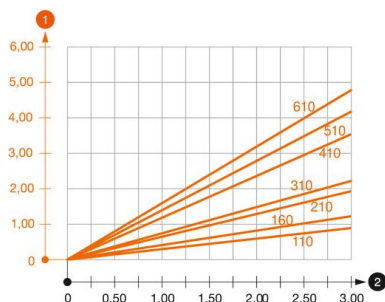


|         |        |
|---------|--------|
| Breedte | 160 mm |
| Hoogte  | 65 mm  |
| Maat A  | 50 mm  |
| Maat B  | 160 mm |
| Afm. H  | 65 mm  |

### Technische gegevens

|                           |                         |
|---------------------------|-------------------------|
| Uitvoering                | Wand- en profielconsole |
| EPD-artikel               | ja                      |
| F in kN                   | 3 kN                    |
| Functiebehoud             | nee                     |
| Gatdiameter               | 11 mm                   |
| Roestvast staal, gebeitst | nee                     |
| Hoekbereik max.           | 90 mm                   |
| Hoekbereik min.           | 90 mm                   |

### Belastingen



### Belastingsdiagram console AW 30

- 1** Doorbuiging van het uiteinde van de console bij toegestane consolebelasting
- 2** Toegestane consolebelasting in kN zonder manlast
- Belastingcurve met consolelengte in mm

### Belastingwaarden plug voor wand- en profielconsole AW 30

| Wandbevestiging | Maximale belasting [kN]       |      |      |      |      |      |      |      |      |   |
|-----------------|-------------------------------|------|------|------|------|------|------|------|------|---|
|                 | Consolebreedte [mm]           |      |      |      |      |      |      |      |      |   |
| Plugtype        | 110                           | 160  | 210  | 310  | 410  | 510  | 560  | 610  | 710  |   |
| BZ3 10x90/0-30  | 3,00                          | 2,10 | -    | -    | -    | -    | -    | -    | -    | - |
| BZ3 12x110/0-35 | -                             | -    | 3,00 | 2,71 | 2,07 | 2,02 | 1,98 | 1,98 | 1,51 |   |
| #               | * Waarden met gootbreedte 600 |      |      |      |      |      |      |      |      |   |

Die angegebenen Werte basieren auf ungerissenen Beton der Festigkeitsklasse C20/25. Die Einbaubedingungen der ETA-Zulassung (Dübel) sind zu beachten!

### Belastingwaarde voor AW 30 aan hangprofiel

| Profiel          | Maximale belasting F tot. in kN |     |     |     |
|------------------|---------------------------------|-----|-----|-----|
|                  | Consolelengte in mm             |     |     |     |
|                  | 100                             | 200 | 300 | 400 |
| US 3 K/ 20 - 60  | 2,1                             | 1,8 | 1,3 | 1,3 |
| US 3 K/ 70 - 120 | 1,8                             | 1,5 | 1,3 | 1,3 |
| US 5 K/ 20 - 60  | 2,4                             | 2,0 | 1,8 | 2,5 |
| US 5 K/ 70 - 120 | 2,4                             | 2,0 | 1,4 | 2,5 |