

Fiche technique

Console murale et de pendard AW 30 A2

Référence: 6442838



Console murale mi-lourde avec semelle soudée.
Fixation bilatérale de la console sur un montant en U à partir d'une largeur de 400 mm avec vis à tête hexagonale. Pour ce faire, veuillez utiliser les entretoises appropriées !



A2 acier inoxydable

2B nu, traité

Données de base

Référence	6442838
Type	AW 30 21 A2
Désignation 1	Console murale
Désignation 2	avec semelle soudée
Fabricant	OBO
Dimension	B210mm
Couleur	acier inoxydable
Matériau	acier inoxydable 1.4301
Surface	nu, traité
Norme de surface	
Unité d'emballage minimale	1
Unité de quantité	pc
Poids	37,5 kg
Unité de poids	kg/100 pc
Empreinte CO2 (GWP) du berceau à la porte	2,1799 kg CO2e / 1 Pièce

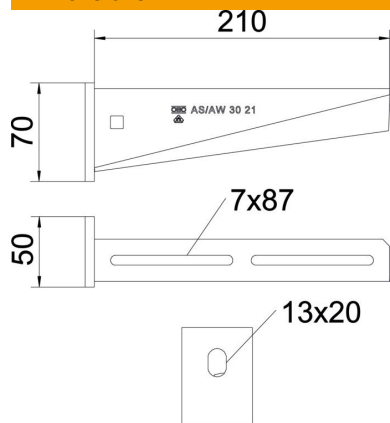
Fiche technique

Console murale et de pendard AW 30 A2



Référence: 6442838

Dimensions



Longueur	50 mm
Largeur	210 mm
Hauteur	70 mm
Cote A	50 mm
Cote B	210 mm
Dimension H	70 mm

Caractéristiques techniques

Modèle	Console murale et sur montant
F en kN	3 kN
Maintien en fonction	non
Diamètre du trou	13 mm
Acier inoxydable, teint	oui
Zone d'angle max.	90 mm
Zone d'angle min.	90 mm

Charges

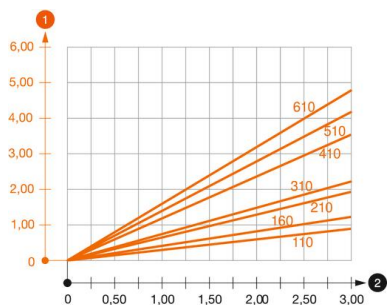


Diagramme de charge de la console AW 30

- 1 Déflexion à la pointe de console avec charge autorisée
- 2 Charge de console autorisée en kN sans charge d'homme
- Courbe de charge avec longueurs de console en mm

Fiche technique

Console murale et de pendard AW 30 A2

Référence: 6442838



Valeurs de charge des chevilles pour console à talon AW 30

Charge sur console	Charge maximale F tot. en kN
	Longueur de console en mm
F kN	<P>100</P>, <P>200</P>, <P>300</P>, <P>400</P>, <P>500</P>, <P>600</P>
3,57	<P>1,66</P>, <P>1,12</P>, <P>0,99</P>, <P>0,76</P>, <P>0,74</P>, <P>0,74</P>
4,76	<P>2,21</P>, <P>1,50</P>, <P>1,32</P>, <P>1,01</P>, <P>0,99</P>, <P>0,99</P>

Max. Belastung F ges. = Kabelgewicht + Kabelrinne + Ausleger. Die angegebenen Werte basieren auf gerissenem Beton der Festigkeitsklasse C20/25. Die Einbaubedingungen der ETA-Zulassung (Dübel) sind zu beachten!