

Fiche technique

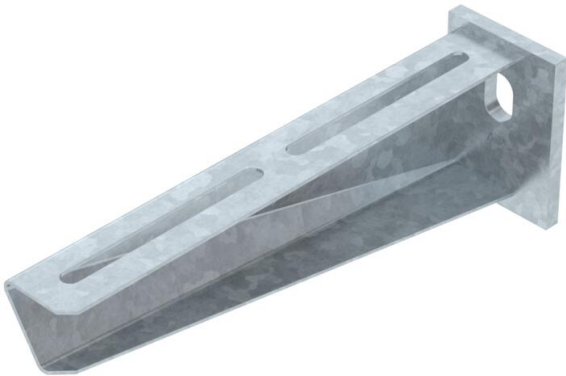
Console sur mur et sur montant AW 30 FT

Référence: 6419720



Console murale mi-lourde avec semelle soudée.

À partir d'une largeur de 400 mm, fixer la console au pendard de type U à l'aide d'une vis à tête hexagonale à travers les deux longerons du montant. Ajouter les entretoises adaptées!



St

Acier

FT

galvanisé à chaud par trempage

Données de base

Référence	6419720
Type	AW 30 21 FT
Désignation 1	Console murale
Désignation 2	avec semelle soudée
Fabricant	OBO
Dimension	B210mm
Couleur	zinc
Matériau	Acier
Surface	galvanisé à chaud par trempage
Norme de surface	DIN EN ISO 1461
Unité d'emballage minimale	1
Unité de quantité	pc
Poids	40,66 kg
Unité de poids	kg/100 pc
Empreinte CO2 (GWP) du berceau à la porte	0,9011 kg CO2e / 1 Pièce

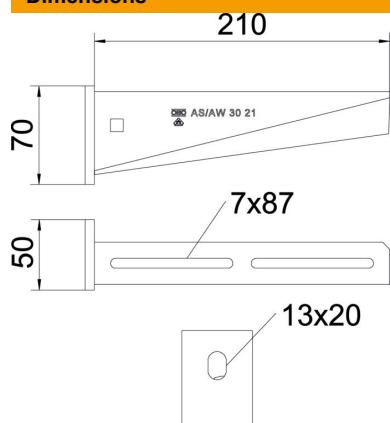
Fiche technique

Console sur mur et sur montant AW 30 FT



Référence: 6419720

Dimensions



Longueur	50 mm
Largeur	210 mm
Hauteur	70 mm
Cote A	50 mm
Cote B	210 mm
Dimension H	70 mm

Caractéristiques techniques

Modèle	Console murale et sur montant
Article EPD	oui
F en kN	3 kN
Maintien en fonction	oui
Diamètre du trou	13 mm
Acier inoxydable, teint	non
Zone d'angle max.	90 mm
Zone d'angle min.	90 mm

Charges

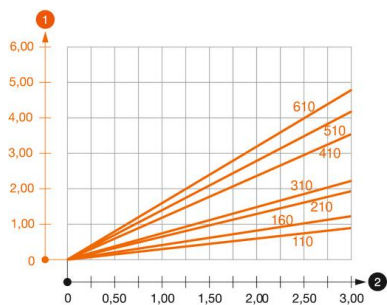


Diagramme de charge de la console AW 30

- 1 Déflexion à la pointe de console avec charge autorisée
- 2 Charge de console autorisée en kN sans charge d'homme
- Courbe de charge avec longueurs de console en mm

Fiche technique

Console sur mur et sur montant AW 30 FT



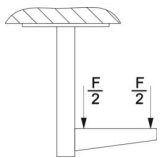
Référence: 6419720

Valeurs de charge des chevilles pour console à talon AW 30

Fixation au mur	Charge maximale [kN]
	Largeur de console [mm]
Cheville type	<P>110</P>, <P>160</P>, <P>210</P>, <P>310</P>, <P>410</P>, <P>510</P>, <P>560</P>, <P>610</P>, <P>710</P>
BZ3 10x90/0-30	<P>3,00</P>, <P>2,10</P>, <P>-</P>, <P>-</P>, <P>-</P>, <P>-</P>
BZ3 12x110/0-35	<P>-</P>, <P>-</P>, <P>3,00</P>, <P>2,71</P>, <P>2,07</P>, <P>2,02</P>, <P>1,98</P>, <P>1,98</P>, <P>1,51</P>
#	* Valeurs avec largeur de chemin de câbles de 600

Die angegebenen Werte basieren auf gerissenem Beton der Festigkeitsklasse C20/25. Die Einbaubedingungen der ETA-Zulassung (Dübel) sind zu beachten!

Valeurs de charge pour AW 30 sur pendentif



Montant	Charge maximale F tot. en kN
	Longueur de console en mm
	<P>100</P>, <P>200</P>, <P>300</P>, <P>400</P>
US 3 K/ 20 - 60	<P>2,1</P>, <P>1,8</P>, <P>1,3</P>, <P>1,3</P>
US 3 K/ 70 - 120	<P>1,8</P>, <P>1,5</P>, <P>1,3</P>, <P>1,3</P>
US 5 K/ 20 - 60	<P>2,4</P>, <P>2,0</P>, <P>1,8</P>, <P>2,5</P>
US 5 K/ 70 - 120	<P>2,4</P>, <P>2,0</P>, <P>1,4</P>, <P>2,5</P>