

# Technisch specificatieblad

## Wand- en profielconsole AW 30 FT

Artikelnummer: 6419720



Middelzware wand- en profielconsole met vastgelaste kopplaat.  
Bevestiging van console aan U-profiel vanaf een breedte van 400 mm met zes-  
kantbout door beide zijanten van het profiel. Let wel op het toepassen van het  
juiste afstandsstuk.



**St** Staal

**FT** thermisch verzinkt

### Stamgegevens

Artikelnummer	6419720
Type	AW 30 21 FT
Omschrijving 1	Wand- en profielconsole
Omschrijving 2	met vastgelaste kopplaat
Fabrikant	OBO
Dimensie	B210mm
Kleur	zink
Materiaal	Staal
Oppervlak	thermisch verzinkt
Oppervlaktenorm	DIN EN ISO 1461
Kleinste verkoop-eenheid	1
Eenheid van hoeveelheid	Stuk
Gewicht	40,66 kg
Eenheid gewicht	kg/100 st.
CO2-voetafdruk (GWP) van wieg tot poort	0,9011 kg CO2e / 1 Stuk

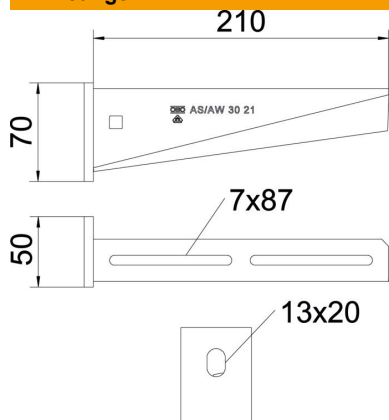
# Technisch specificatieblad

## Wand- en profielconsole AW 30 FT

Artikelnummer: 6419720



### Afmetingen

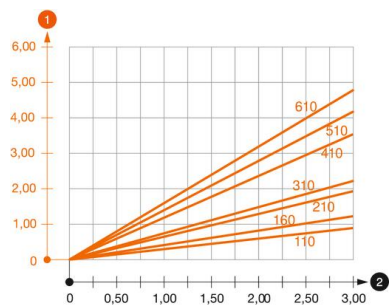


Lengte	50 mm
Breedte	210 mm
Hoogte	70 mm
Maat A	50 mm
Maat B	210 mm
Afm. H	70 mm

### Technische gegevens

Uitvoering	Wand- en profielconsole
EPD-artikel	ja
F in kN	3 kN
Functiebehoud	ja
Gatdiameter	13 mm
Roestvast staal, gebeitst	nee
Hoekbereik max.	90 mm
Hoekbereik min.	90 mm

### Belastingen



#### Belastingsdiagram console AW 30

- 1 Doorbuiging van het uiteinde van de console bij toegestane consolebelasting
  - 2 Toegestane consolebelasting in kN zonder manlast
- Belastingscurve met consolelengte in mm

### Belastingwaarden plug voor wand- en profielconsole AW 30

Wandbevestiging	Maximale belasting [kN]
	Consolebreedte [mm]
Plug type	<P>110</P>, <P>160</P>, <P>210</P>, <P>310</P>, <P>410</P>, <P>510</P>, <P>560</P>, <P>610</P>, <P>710</P>
BZ3 10x90/0-30	<P>3,00</P>, <P>2,10</P>, <P>-</P>, <P>-</P>, <P>-</P>, <P>-</P>
BZ3 12x110/0-35	<P>-</P>, <P>-</P>, <P>3,00</P>, <P>2,71</P>, <P>2,07</P>, <P>2,02</P>, <P>1,98</P>, <P>1,98</P>, <P>1,51</P>

Die angegebenen Werte basieren auf gerissemem Beton der Festigkeitsklasse C20/25. Die Einbaubedingungen der ETA-Zulassung (Dübel) sind zu beachten!

### Belastingwaarde voor AW 30 aan hangprofiel



Profiel	Maximale belasting F tot. in kN
	Consolelengte in mm
	<P>100</P>, <P>200</P>, <P>300</P>, <P>400</P>
US 3 K/ 20 - 60	<P>2,1</P>, <P>1,8</P>, <P>1,3</P>, <P>1,3</P>
US 3 K/ 70 - 120	<P>1,8</P>, <P>1,5</P>, <P>1,3</P>, <P>1,3</P>
US 5 K/ 20 - 60	<P>2,4</P>, <P>2,0</P>, <P>1,8</P>, <P>2,5 * </P>
US 5 K/ 70 - 120	<P>2,4</P>, <P>2,0</P>, <P>1,4</P>, <P>2,5 * </P>