

Technisch specificatieblad

Wand- en profielconsole AW 30 FT

Artikelnummer: 6419798



Middelzware wand- en profielconsole met vastgelaste kopplaat.
Bevestiging van console aan U-profiel vanaf een breedte van 400 mm met zes-kantbout door beide zijanten van het profiel. Let wel op het toepassen van het juiste afstandsstuk.



St Staal

FT thermisch verzinkt

Stamgegevens

| | |
|---|--------------------------|
| Artikelnummer | 6419798 |
| Type | AW 30 51 FT |
| Omschrijving 1 | Wand- en profielconsole |
| Omschrijving 2 | met vastgelaste kopplaat |
| Fabrikant | OBO |
| Dimensie | B510mm |
| Kleur | zink |
| Materiaal | Staal |
| Oppervlak | thermisch verzinkt |
| Oppervlaktenorm | DIN EN ISO 1461 |
| Kleinste verkoop-eenheid | 1 |
| Eenheid van hoeveelheid | Stuk |
| Gewicht | 129 kg |
| Eenheid gewicht | kg/100 st. |
| CO2-voetafdruk (GWP) van wieg tot poort | 3,0984 kg CO2e / 1 Stuk |

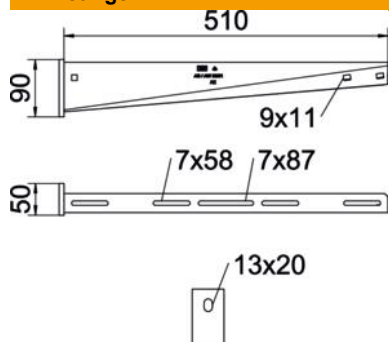
Technisch specificatieblad

Wand- en profielconsole AW 30 FT

Artikelnummer: 6419798



Afmetingen

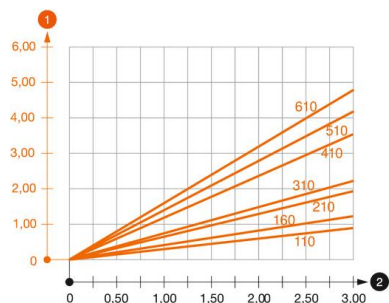


| | |
|---------|--------|
| Lengte | 50 mm |
| Breedte | 510 mm |
| Hoogte | 90 mm |
| Maat A | 50 mm |
| Maat B | 510 mm |
| Afm. H | 90 mm |

Technische gegevens

| | |
|---------------------------|-------------------------|
| Uitvoering | Wand- en profielconsole |
| EPD-artikel | ja |
| F in kN | 3 kN |
| Functiebehoud | nee |
| Gatdiameter | 13 mm |
| Roestvast staal, gebeitst | nee |
| Hoekbereik max. | 90 mm |
| Hoekbereik min. | 90 mm |

Belastingen



Belastingsdiagram console AW 30

- 1 Doorbuiging van het uiteinde van de console bij toegestane consolebelasting
 - 2 Toegestane consolebelasting in kN zonder manlast
- Belastingscurve met consolelengte in mm

Belastingwaarden plug voor wand- en profielconsole AW 30

| Wandbevestiging | Maximale belasting [kN] |
|-----------------|---|
| | Consolebreedte [mm] |
| Plug type | <P>110</P>, <P>160</P>, <P>210</P>, <P>310</P>, <P>410</P>, <P>510</P>, <P>560</P>, <P>610</P>, <P>710</P> |
| BZ3 10x90/0-30 | <P>3,00</P>, <P>2,10</P>, <P>-</P>, <P>-</P>, <P>-</P>, <P>-</P> |
| BZ3 12x110/0-35 | <P>-</P>, <P>-</P>, <P>3,00</P>, <P>2,71</P>, <P>2,07</P>, <P>2,02</P>, <P>1,98</P>, <P>1,98</P>, <P>1,51</P> |

Die angegebenen Werte basieren auf gerissenem Beton der Festigkeitsklasse C20/25. Die Einbaubedingungen der ETA-Zulassung (Dübel) sind zu beachten!

Belastingwaarde voor AW 30 aan hangprofiel



| Profiel | Maximale belasting F tot. in kN |
|------------------|---|
| | Consolelengte in mm |
| | <P>100</P>, <P>200</P>, <P>300</P>, <P>400</P> |
| US 3 K/ 20 - 60 | <P>2,1</P>, <P>1,8</P>, <P>1,3</P>, <P>1,3</P> |
| US 3 K/ 70 - 120 | <P>1,8</P>, <P>1,5</P>, <P>1,3</P>, <P>1,3</P> |
| US 5 K/ 20 - 60 | <P>2,4</P>, <P>2,0</P>, <P>1,8</P>, <P>2,5 * </P> |
| US 5 K/ 70 - 120 | <P>2,4</P>, <P>2,0</P>, <P>1,4</P>, <P>2,5 * </P> |