

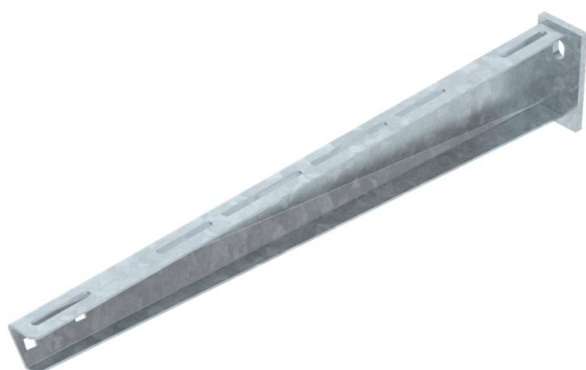
Technische fiche

Wand- en profielconsole AW 30 FT

Artikelnummer: 6419828



Middelzware wand- en profielconsole met aangelaste kopplaat.
Bevestiging van console aan U-profiel vanaf een breedte van 400 mm met zes-kantbout door beide zijanten van het profiel. Let wel op het toepassen van het juiste afstandsstuk.



St Staal

FT thermisch verzinkt

Stamgegevens

Artikelnummer	6419828
Type	AW 30 61 FT
Omschrijving 1	Wand- en profielconsole
Omschrijving 2	met vastgelaste kopplaat
Fabrikant	OBO
Dimensie	B610mm
Materiaal	staal
Oppervlak	thermisch verzinkt
Oppervlaktenorm	DIN EN ISO 1461
Kleinste verkoop-eenheid	1
Eenheid van hoeveelheid	Stuk
Gewicht	157 kg
Eenheid gewicht	kg/100 paar

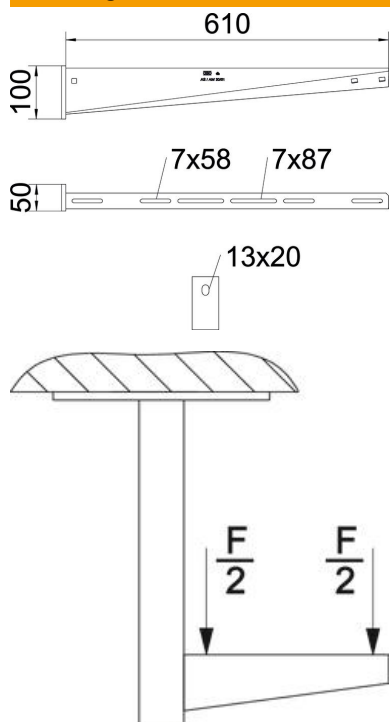
Technische fiche

Wand- en profielconsole AW 30 FT

Artikelnummer: 6419828



Afmetingen

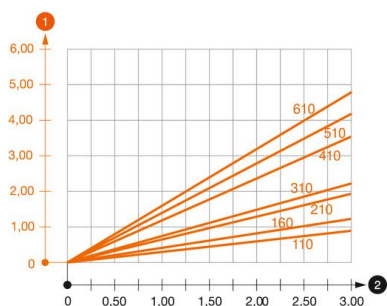


Breedte	610 mm
Hoogte	100 mm
Maat A	50 mm
Maat B	610 mm
Afm. H	100 mm
Maat L	610 mm

Technische gegevens

Uitvoering	Wand- en profielconsole
EPD-artikel	ja
F in kN	3 kN
Functiebehoud	nee
Gatdiameter	13 mm
Roestvast staal, gebeitst	nee
Hoekbereik max.	90 mm
Hoekbereik min.	90 mm

Belastingen



Belastingsdiagram console AW 30

- 1 Doorbuiging van het uiteinde van de console bij toegestane consolebelasting
 - 2 Toegestane consolebelasting in kN zonder manlast
- Belastingscurve met consolelengte in mm

Technische fiche

Wand- en profielconsole AW 30 FT

Artikelnummer: 6419828

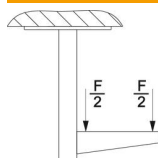


Belastingwaarden plug voor wand- en profielconsole AW 30

Wandbevestiging	Maximale belasting [kN]								
	Consolebreedte [mm]								
Plugtype	110	160	210	310	410	510	560	610	710
BZ3 10x90/0-30	3,00	2,10	-	-	-	-	-	-	-
BZ3 12x110/0-35	-	-	3,00	2,71	2,07	2,02	1,98	1,98	1,51
#	* Waarden met gootbreedte 600								

Die angegebenen Werte basieren auf ungerissenen Beton der Festigkeitsklasse C20/25. Die Einbaubedingungen der ETA-Zulassung (Dübel) sind zu beachten!

Belastingwaarde voor AW 30 aan hangprofiel



Profiel	Maximale belasting F tot. in kN			
	Consolelengte in mm			
	100	200	300	400
US 3 K/ 20 - 60	2,1	1,8	1,3	1,3
US 3 K/ 70 - 120	1,8	1,5	1,3	1,3
US 5 K/ 20 - 60	2,4	2,0	1,8	2,5
US 5 K/ 70 - 120	2,4	2,0	1,4	2,5