

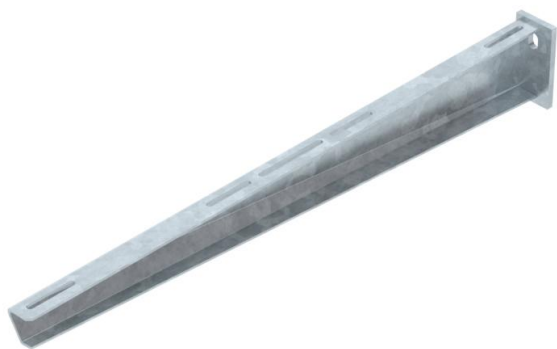
Fiche technique

Console sur mur et sur montant AW 30 FT

Référence: 6419836



Console murale à talon mi-lourde avec plaque de tête soudée.
À partir d'une largeur de 400 mm, fixer la console au pendard de type U à l'aide d'une vis à tête hexagonale à travers les deux longerons du montant. Ajouter les entretoises adaptées!



St acier

FT galvanisé à chaud par trempage

Données sources

Référence	6419836
Type	AW 30 71 FT
Désignation 1	Console murale
Désignation 2	avec semelle soudée
Fabricant	OBO
Dimension	B710mm
Matériau	acier
Surface	galvanisé à chaud par trempage
Norme de surface	DIN EN ISO 1461
Unité d'emballage minimale	1
Unité de mesure	Pièces
Poids	207 kg
Unité de poids	kg/100 paires

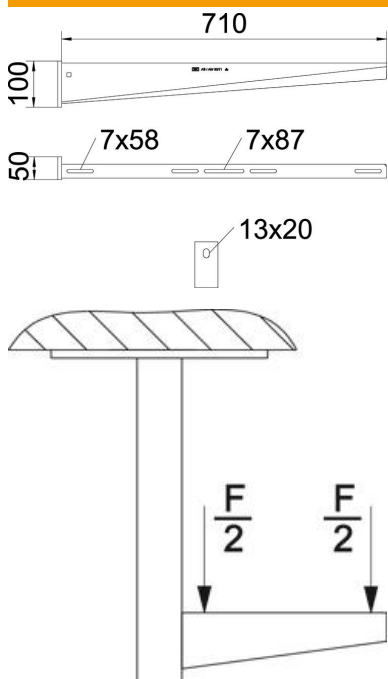
Fiche technique

Console sur mur et sur montant AW 30 FT



Référence: 6419836

Dimensions



Largeur	710 mm
Cote A	50 mm
Cote B	710 mm
Dimension H	100 mm
Cote L	710 mm

Caractéristiques techniques

Modèle	Console murale et sur montant
F en kN	3 kN
Maintien en fonction	non
Diamètre du trou	13 mm
Acier inoxydable, décapé	non
Zone d'angle max.	90 mm
Zone d'angle min.	90 mm

Charges

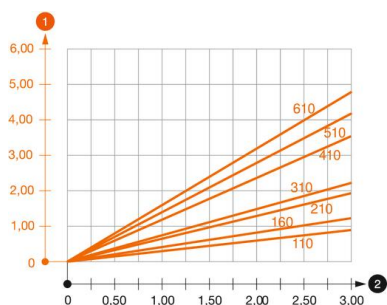


Diagramme de charge de la console AW 30

- 1 Déflexion à la pointe de console avec charge autorisée
 - 2 Charge de console autorisée en kN sans charge d'homme
- Courbe de charge avec longueurs de console en mm

Fiche technique

Console sur mur et sur montant AW 30 FT

Référence: 6419836

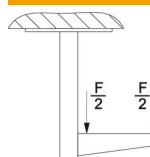


Valeurs de charge des chevilles pour console à talon AW 30

Fixation au mur	Charge maximale [kN]								
	Largeur de console [mm]								
Cheville type	110	160	210	310	410	510	560	610	710
BZ3 10x90/0-30	3,00	2,10	-	-	-	-	-	-	-
BZ3 12x110/0-35	-	-	3,00	2,71	2,07	2,02	1,98	1,98	1,51
#	* Valeurs avec largeur de chemin de câbles 600								

Die angegebenen Werte basieren auf ungerissenen Beton der Festigkeitsklasse C20/25. Die Einbaubedingungen der ETA-Zulassung (Dübel) sind zu beachten!

Valeurs de charge pour AW 30 sur pendants



pendant	Charge maximale F tot. en kN			
	Longueur de console en mm			
	100	20/25	300	400
US 3 K/ 20 - 60	2,1	1,8	1,3	1,3
US 3 K/ 70 - 120	1,8	1,5	1,3	1,3
US 5 K/ 20 - 60	2,4	2,0	1,8	2,5 *
US 5 K/ 70 - 120	2,4	2,0	1,4	2,5 *