

Fiche technique

Console pour mur et de pender AW 55 A4

Référence: 6418601



Console murale lourde avec semelle soudée.
Fixation bilatérale de la console sur un montant en U à partir d'une largeur de 400 mm avec vis à tête hexagonale. Pour ce faire, veuillez utiliser les entretoises appropriées !



A4 Acier inoxydable

2B nu, traité

Données de base

Référence	6418601
Type	AW 55 41 A4
Désignation 1	Console murale
Désignation 2	avec semelle soudée
Fabricant	OBO
Dimension	B410mm
Couleur	acier inoxydable
Matériau	Acier inoxydable 1.4571
Surface	nu, traité
Norme de surface	
Unité d'emballage minimale	1
Unité de quantité	pc
Poids	162,8 kg
Unité de poids	kg/100 pc
Empreinte CO2 (GWP) du berceau à la porte	9,5457 kg CO2e / 1 Pièce

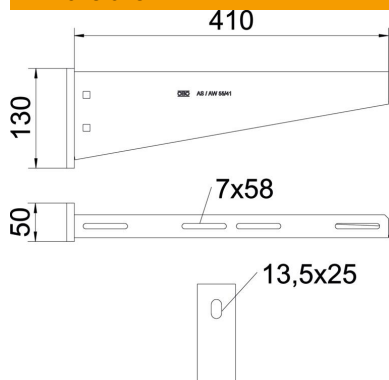
Fiche technique

Console pour mur et de pendard AW 55 A4

Référence: 6418601



Dimensions



Longueur	50 mm
Largeur	410 mm
Hauteur	130 mm
Cote A	50 mm
Cote B	410 mm
Dimension H	130 mm

Caractéristiques techniques

Modèle	Console murale et sur montant
F en kN	5,5 kN
Maintien en fonction	non
Diamètre du trou	13,5 mm
Acier inoxydable, teint	oui
Zone d'angle max.	90 mm
Zone d'angle min.	90 mm

Charges

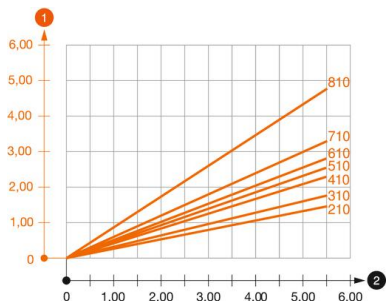


Diagramme de charge de la console AW 55

- 1 Déflexion à la pointe de console avec charge autorisée
- 2 Charge de console autorisée en kN sans charge d'homme
- Courbe de charge avec longueurs de console en mm

Tableau de charge de la cheville avec la console murale AW 55

Charge sur console	Charge maximale F tot. en kN
F kN	Longueur de console en mm <P>200</P>, <P>300</P>, <P>400</P>, <P>500</P>, <P>600</P>, <P>700</P>
3,57	<P>1,47</P>, <P>1,46</P>, <P>1,44</P>, <P>1,38</P>, <P>1,38</P>, <P>1,28</P>
4,76	<P>1,97</P>, <P>1,94</P>, <P>1,93</P>, <P>1,84</P>, <P>1,84</P>, <P>1,71</P>

Max. Belastung F ges. = Kabelgewicht + Kabelrinne + Ausleger. Die angegebenen Werte basieren auf gerissenem Beton der Festigkeitsklasse C20/25. Die Einbaubedingungen der ETA-Zulassung (Dübel) sind zu beachten!