

Fiche technique

Console murale et de pendard AW 55 A2

Référence: 6443075



Console murale lourde avec semelle soudée.
Fixation bilatérale de la console sur un montant en U à partir d'une largeur de 400 mm avec vis à tête hexagonale. Pour ce faire, veuillez utiliser les entretoises appropriées !



A2 acier inoxydable

2B nu, traité

Données de base

Référence	6443075
Type	AW 55 51 A2
Désignation 1	Console murale
Désignation 2	avec semelle soudée
Fabricant	OBO
Dimension	B510mm
Couleur	acier inoxydable
Matériau	acier inoxydable 1.4301
Surface	nu, traité
Norme de surface	
Unité d'emballage minimale	1
Unité de quantité	pc
Poids	232,5 kg
Unité de poids	kg/100 pc
Empreinte CO2 (GWP) du berceau à la porte	14,6844 kg CO2e / 1 Pièce

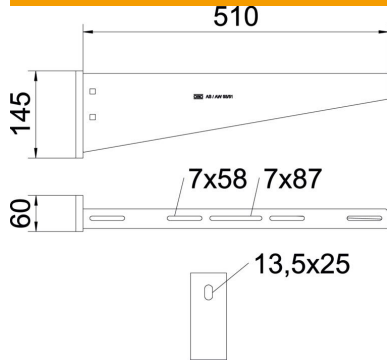
Fiche technique

Console murale et de pendard AW 55 A2



Référence: 6443075

Dimensions



Longueur	60 mm
Largeur	510 mm
Hauteur	145 mm
Cote A	60 mm
Cote B	510 mm
Dimension H	145 mm

Caractéristiques techniques

Modèle	Console murale et sur montant
F en kN	5,5 kN
Maintien en fonction	non
Diamètre du trou	13,5 mm
Acier inoxydable, teint	oui
Zone d'angle max.	90 mm
Zone d'angle min.	90 mm

Charges

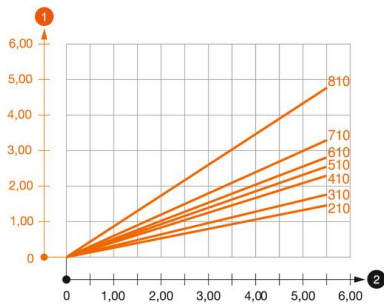


Diagramme de charge de la console AW 55

- 1** Déflexion à la pointe de console avec charge autorisée
- 2** Charge de console autorisée en kN sans charge d'homme
- Courbe de charge avec longueurs de console en mm

Tableau de charge de la cheville avec la console murale AW 55

Charge sur console	Charge maximale F tot. en kN
F kN	<TEXT><P>200</P></TEXT>, <TEXT><P>300</P></TEXT>, <TEXT><P>400</P></TEXT>, <TEXT><P>500</P></TEXT>, <TEXT><P>600</P></TEXT>, <TEXT><P>700</P></TEXT>
3,57	<TEXT><P>1,47</P></TEXT>, <TEXT><P>1,46</P></TEXT>, <TEXT><P>1,44</P></TEXT>, <TEXT><P>1,38</P></TEXT>, <TEXT><P>1,38</P></TEXT>, <TEXT><P>1,28</P></TEXT>
4,76	<TEXT><P>1,97</P></TEXT>, <TEXT><P>1,94</P></TEXT>, <TEXT><P>1,93</P></TEXT>, <TEXT><P>1,84</P></TEXT>, <TEXT><P>1,84</P></TEXT>, <TEXT><P>1,71</P></TEXT>

Max. Belastung F ges. = Kabelgewicht + Kabelrinne + Ausleger. Die angegebenen Werte basieren auf gerissenem Beton der Festigkeitsklasse C20/25. Die Einbaubedingungen der ETA-Zulassung (Dübel) sind zu beachten!