

Fiche technique

Console sur mur et sur montant AW 55 FT

Référence: 6418651



Console murale et de pendard lourde avec platine soudée.
Fixation bilatérale de la console sur un montant en U à partir d'une largeur de 400 mm avec vis à tête hexagonale. Pour ce faire, veuillez utiliser les entretoises appropriées !



St

Acier

FT

galvanisé à chaud par trempage

Données de base

Référence	6418651
Type	AW 55 71 FT
Désignation 1	Console murale
Désignation 2	avec semelle soudée
Fabricant	OBO
Dimension	B710mm
Couleur	zinc
Matériau	Acier
Surface	galvanisé à chaud par trempage
Norme de surface	DIN EN ISO 1461
Unité d'emballage minimale	1
Unité de quantité	pc
Poids	418 kg
Unité de poids	kg/100 pc
Empreinte CO2 (GWP) du berceau à la porte	10,3033 kg CO2e / 1 Pièce

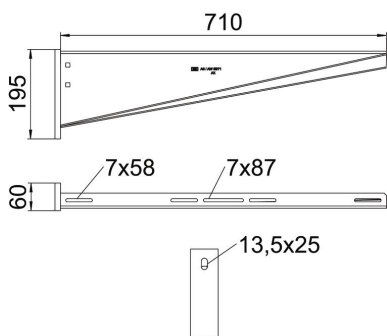
Fiche technique

Console sur mur et sur montant AW 55 FT



Référence: 6418651

Dimensions



Longueur	60 mm
Largeur	710 mm
Hauteur	195 mm
Cote A	60 mm
Cote B	710 mm
Dimension H	195 mm

Caractéristiques techniques

Modèle	Console murale et sur montant
F en kN	5,5 kN
Maintien en fonction	non
Diamètre du trou	13,5 mm
Acier inoxydable, teint	non
Zone d'angle max.	90 mm
Zone d'angle min.	90 mm

Charges

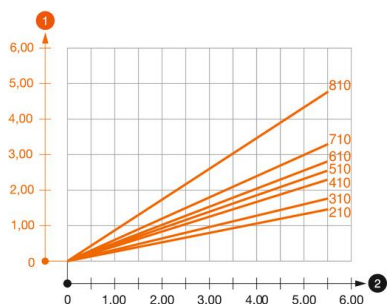


Diagramme de charge de la console AW 55

- 1 Déflexion à la pointe de console avec charge autorisée
- 2 Charge de console autorisée en kN sans charge d'homme
- Courbe de charge avec longueurs de console en mm

Fiche technique

Console sur mur et sur montant AW 55 FT



Référence: 6418651

Tableau de charge de la cheville avec la console murale AW 55

Fixation au mur	Charge maximale [kN]
Cheville type	Largeur de console [mm] <TEXT><P>210</P></TEXT>, <TEXT><P>310</P></TEXT>, <TEXT><P>410</P></TEXT>, <TEXT><P>510</P></TEXT>, <TEXT><P>560</P></TEXT>, <TEXT><P>610</P></TEXT>, <TEXT><P>710</P></TEXT>, <TEXT><P>810</P></TEXT>, <TEXT><P>910</P></TEXT>, <TEXT><P>1010</P></TEXT>
BZ3 12x110/0-35	<TEXT><P>3,92</P></TEXT>, <TEXT><P>3,83</P></TEXT>, <TEXT><P>3,79</P></TEXT>, <TEXT><P>3,46</P></TEXT>, <TEXT><P>3,30</P></TEXT>, <TEXT><P>3,30</P></TEXT>, <TEXT><P>3,15</P></TEXT>, <TEXT><P>2,53</P></TEXT>, <TEXT><P>2,38</P></TEXT>, <TEXT><P>2,23</P></TEXT>
BZ 12-15-35/110	<TEXT><P>3,8</P></TEXT>, <TEXT><P>3,5</P></TEXT>, <TEXT><P>3,5</P></TEXT>, <TEXT><P>3,25</P></TEXT>, <TEXT><P>3,3</P></TEXT>, <TEXT><P>3</P></TEXT>, <TEXT><P>3</P></TEXT>
SZ-B 18/0x142	<TEXT><P>4,10</P></TEXT>, <TEXT><P>4,06</P></TEXT>, <TEXT><P>4,02</P></TEXT>, <TEXT><P>3,83</P></TEXT>, <TEXT><P>3,83</P></TEXT>, <TEXT><P>3,56</P></TEXT>, <TEXT><P>2,88</P></TEXT>
#	* Valeurs avec largeur de chemin de câbles de 600

Die angegebenen Werte basieren auf gerissenem Beton der Festigkeitsklasse C20/25. Die Einbaubedingungen der ETA-Zulassung (Dübel) sind zu beachten!