

Technisch specificatieblad

Wand- en profielconsole AW 55 FT

Artikelnummer: 6418686



Zware wand- en profielconsole met vastgelaste kopplaat.
Befestiging van console aan U-profiel vanaf een breedte van 400 mm met zes-kantbout door beide zijanten van het profiel. Let wel op het toepassen van het juiste afstandsstuk.



St Staal

FT thermisch verzinkt

Stamgegevens

Artikelnummer	6418686
Type	AW 55 81 FT
Omschrijving 1	Wand- en profielconsole
Omschrijving 2	met vastgelaste kopplaat
Fabrikant	OBO
Dimensie	B810mm
Kleur	zink
Materiaal	Staal
Oppervlak	thermisch verzinkt
Oppervlaktenorm	DIN EN ISO 1461
Kleinste verkoop-eenheid	1
Eenheid van hoeveelheid	Stuk
Gewicht	477 kg
Eenheid gewicht	kg/100 st.
CO ₂ -voetafdruk (GWP) van wieg tot poort	11,6569 kg CO ₂ e / 1 Stuk

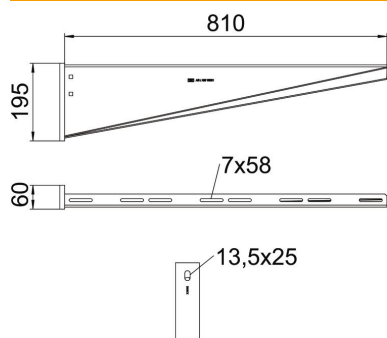
Technisch specificatieblad

Wand- en profielconsole AW 55 FT

Artikelnummer: 6418686



Afmetingen

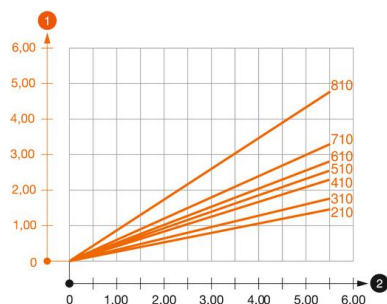


Lengte	60 mm
Breedte	810 mm
Hoogte	195 mm
Maat A	60 mm
Maat B	810 mm
Afm. H	195 mm

Technische gegevens

Uitvoering	Wand- en profielconsole
F in kN	5,5 kN
Functiebehoud	nee
Gatdiameter	13,5 mm
Roestvast staal, gebeitst	nee
Hoekbereik max.	90 mm
Hoekbereik min.	90 mm

Belastingen



Belastingsdiagram console type AW 55

- 1 Doorbuiging van het uiteinde van de console bij toegestane consolebelasting
 - 2 Toegestane consolebelasting in kN zonder manlast
- Belastingscurve met consolelengte in mm

Belastingswaarden plug voor wand- en profielconsole AW 55

Wandbevestiging	Maximale belasting [kN]
	Consolebreedte [mm]
Plug type	<TEXT><P>210</P></TEXT>, <TEXT><P>310</P></TEXT>, <TEXT><P>410</P></TEXT>, <TEXT><P>510</P></TEXT>, <TEXT><P>560</P></TEXT>, <TEXT><P>610</P></TEXT>, <TEXT><P>710</P></TEXT>, <TEXT><P>810</P></TEXT>, <TEXT><P>910</P></TEXT>, <TEXT><P>1010</P></TEXT>
BZ3 12x110/0-35	<TEXT><P>3,92</P></TEXT>, <TEXT><P>3,83</P></TEXT>, <TEXT><P>3,79</P></TEXT>, <TEXT><P>3,46</P></TEXT>, <TEXT><P>3,30</P></TEXT>, <TEXT><P>3,30</P></TEXT>, <TEXT><P>3,15</P></TEXT>, <TEXT><P>2,53</P></TEXT>, <TEXT><P>2,38</P></TEXT>, <TEXT><P>2,23</P></TEXT>
BZ 12-15-35/110	<TEXT><P>3,8</P></TEXT>, <TEXT><P>3,5</P></TEXT>, <TEXT><P>3,5</P></TEXT>, <TEXT><P>3,25</P></TEXT>, <TEXT><P>3,3</P></TEXT>, <TEXT><P>3.</P></TEXT>, <TEXT><P>3.</P></TEXT>
SZ-B 18/0x142	<TEXT><P>4,10</P></TEXT>, <TEXT><P>4,06</P></TEXT>, <TEXT><P>4,02</P></TEXT>, <TEXT><P>3,83</P></TEXT>, <TEXT><P>3,83</P></TEXT>, <TEXT><P>3,56</P></TEXT>, <TEXT><P>2,88</P></TEXT>
#	* Waarden met gootbreedte 600

Die angegebenen Werte basieren auf gerissenem Beton der Festigkeitsklasse C20/25. Die Einbaubedingungen der ETA-Zulassung (Dübel) sind zu beachten!