

# Fiche technique

## Console murale AW 80

Référence: 6417795



Console murale lourde avec semelle soudée.  
Lors de la fixation des chemins de câbles et des échelles à câbles avec des boulons TRCC de diamètre M6, veuillez commander la rondelle large séparément (oblong de la console 9 x ...).



**St** Acier

**FT** galvanisé à chaud par trempage

### Données de base

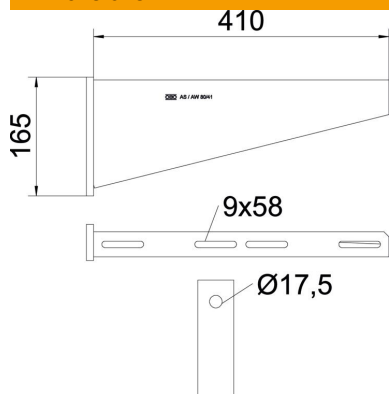
Référence	6417795
Type	AW 80 41 FT
Désignation 1	Console murale
Désignation 2	avec semelle soudée
Fabricant	OBO
Dimension	B410mm
Couleur	zinc
Matériau	Acier
Surface	galvanisé à chaud par trempage
Norme de surface	DIN EN ISO 1461
Unité d'emballage minimale	1
Unité de quantité	pc
Poids	213 kg
Unité de poids	kg/100 pc
Empreinte CO2 (GWP) du berceau à la porte	5,0975 kg CO2e / 1 Pièce

# Fiche technique

## Console murale AW 80

Référence: 6417795

### Dimensions

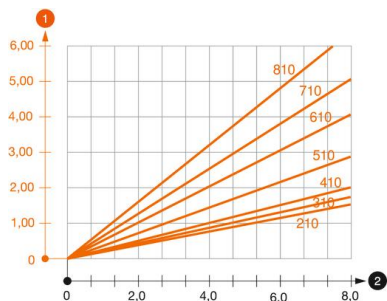


Longueur	50 mm
Largeur	410 mm
Hauteur	165 mm
Cote A	50 mm
Cote B	410 mm
Dimension H	165 mm

### Caractéristiques techniques

Modèle	Console murale et sur montant
F en kN	8 kN
Maintien en fonction	non
Diamètre du trou	17,5 mm
Acier inoxydable, teint	non
Zone d'angle max.	90 mm
Zone d'angle min.	90 mm

### Charges



### Diagramme de charge de la console AW 80

- 1 Déflexion à la pointe de console avec charge autorisée
  - 2 Charge de console autorisée en kN sans charge d'homme
- Courbe de charge avec longueurs de console en mm

# Fiche technique

## Console murale AW 80

Référence: 6417795



### Valeurs de charge des chevilles pour console murale AW 80

Fixation au mur	Charge maximale [kN]
	Largeur de console [mm]
Cheville type	<TEXT><P>210</P></TEXT>, <TEXT><P>310</P></TEXT>, <TEXT><P>410</P></TEXT>, <TEXT><P>510</P></TEXT>, <TEXT><P>610</P></TEXT>, <TEXT><P>710* </P></TEXT>, <TEXT><P>810* </P></TEXT>
BZ 12-15-35/110	<TEXT><P>4,75</P></TEXT>, <TEXT><P>4,6</P></TEXT>, <TEXT><P>4,5</P></TEXT>, <TEXT><P>4,5</P></TEXT>, <TEXT><P>4,25</P></TEXT>, <TEXT><P>3,8</P></TEXT>, <TEXT><P>3,5</P></TEXT>
SZ-B 18/0x142	<TEXT><P>7,4</P></TEXT>, <TEXT><P>7,6</P></TEXT>, <TEXT><P>7</P></TEXT>, <TEXT><P>7</P></TEXT>, <TEXT><P>6,6</P></TEXT>, <TEXT><P>5,5</P></TEXT>, <TEXT><P>5,4</P></TEXT>
#	* Valeurs avec largeur de chemin de câbles de 600

Max. total load F = cable weight + cable tray + bracket. The load capacity values increase considerably when used in uncracked concrete. The values given are based on concrete of strength class C20/25. Observe the installation conditions of the DIBt approval (anchors).