

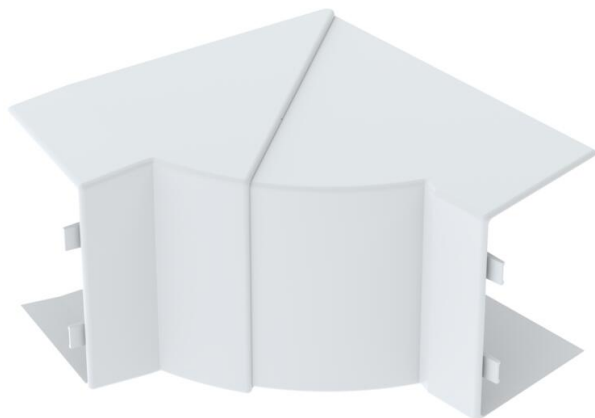
# Fiche technique

## Angle intérieur LE-IE

Référence: 6130244



Angle intérieur flexible comme pièce de forme pour le changement de direction des goulottes de distribution LE et AXIS.  
Avec découpe cachée et angle réglable de 75° - 105°.



**PC/ABS** Polycarbonate/Acrylonitril-butadiène-styrène

### Données de base

Référence	6130244
Type	AX AI9060 blc
Désignation 1	Angle intérieur
Désignation 2	LE 60x90 9010
Fabricant	OBO
Dimension	132x90x132
Couleur	blanc pur; RAL 9010
Matériau	Polycarbonate/Acrylonitril-butadiène-styrène
Unité d'emballage minimale	4
Unité de quantité	pc
Poids	12,5 kg
Unité de poids	kg/100 pc
Empreinte CO2 (GWP) du berceau à la porte	0,7019 kg CO2e / 1 Pièce

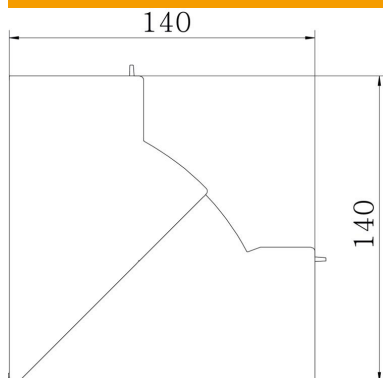
# Fiche technique

## Angle intérieur LE-IE

Référence: 6130244



### Dimensions



Longueur	132 mm
Largeur	132 mm
Hauteur	90 mm

### Caractéristiques techniques

Modèle	Pièce en forme
Type de fixation	encliquetable
Maintien en fonction	non
Sans halogène	oui
Film de protection	non
Zone d'angle min.	75 mm