

# Technisch specificatieblad

## Draagklem, voor draadstang

Artikelnummer: 1483669



Draagklemmen om op de stalen balk te slaan met draadeindhouder als individuele bevestigingsoplossing op dragers.



**St** Staal

**ZL** Zinklamel

### Stamgegevens

Artikelnummer	1483669
Type	BCTR 4-8 M10
Omschrijving 1	Draagklem
Omschrijving 2	met draadoog M10
Fabrikant	OBO
Dimensie	4-8mm
Materiaal	Staal
Oppervlak	Zinklamel
Oppervlaktenorm	
Kleinste verkoop-eenheid	50
Eenheid van hoeveelheid	Stuk
Gewicht	3,1 kg
Eenheid gewicht	kg/100 st.

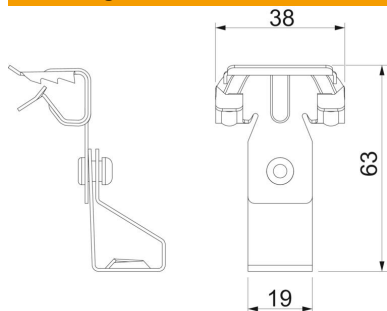
# Technisch specificatieblad

Draagklem, voor draadstang

Artikelnummer: 1483669



## Afmetingen



Maat B	38 mm
Maat L	63 mm

## Technische gegevens

Aansluittype/-component	Schroefdraad
Type bevestiging	Klemmenstrook
Breukbelasting	0,75 kN
Flensdikte F max.	8 mm
Flensdikte F min.	4 mm
Schroefdraad	M10
Schroefdraad metrisch	10
Scharnier instelbaar	nee
Scharnierend	nee