

Binnenhoek als hulpstuk voor richtingsverandering voor het installatiekanaal Signa Base.  
Schuin afgesneden binnenhoek om op onderstuk te klikken. Hoek instelbaar.



**PC/ABS** Polycarbonaat/acrylnitriël-butadieen-styrol

#### Stamgegevens

Artikelnummer	6132751
Type	BRK IE70110 rws
Omschrijving 1	Binnenhoek
Omschrijving 2	SIGNA BASE 70x110 9010
Fabrikant	OBO
Dimensie	120x143x120
Kleur	zuiver wit; RAL 9010
Materiaal	Polycarbonaat/acrylnitriël-butadieen-styrol
Kleinste verkoop-eenheid	1
Eenheid van hoeveelheid	Stuk
Gewicht	13,54 kg
Eenheid gewicht	kg/100 st.
CO <sub>2</sub> -voetafdruk (GWP) van wieg tot poort	0,9275 kg CO <sub>2</sub> e / 1 Stuk

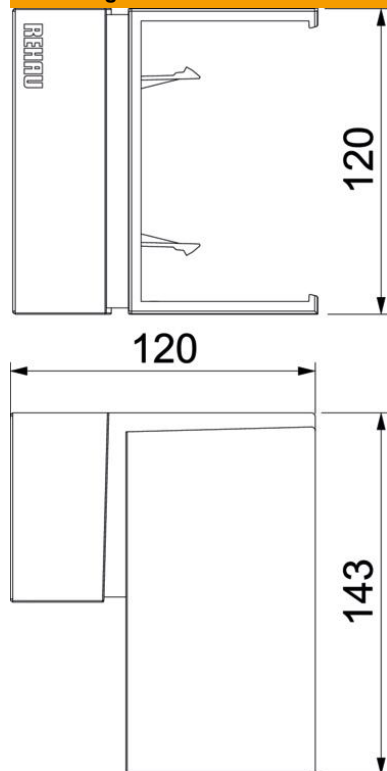
# Technisch specificatieblad

Binnenhoek Signa Base IE 70110

Artikelnummer: 6132751



## Afmetingen



Lengte	120 mm
Breedte	120 mm
Hoogte	143 mm

## Technische gegevens

Aantal deksels	0
Uitvoering	Hulpstuk
Vorm	Asymmetrisch
Halogeenvrij	ja
Kabelklem	nee
Kanaalverbinder	nee
Montagetype van deksels	overlappend
Montagegat in bodem	nee
Beschermingsgraad	IP40
Beschermfolie	nee
Beschermingsgraad IK-code	IK07
Temperatuurbereik max.	60 °C
Temperatuurbereik min.	-5 °C
Hoekbereik max.	93 mm
Hoekbereik min.	85 mm