

Technisch specificatieblad

Beugelklem 2056 H-voet 1-voudig, kunststof drukwand, FT

Artikelnummer: 1186297



Beugelklem met hamerkopvoet, kunststof drukwand van polypropyleen. Voor verticale en horizontale montage van 1 afzonderlijke kabel aan C-profielrail. Voor sleufbreedte 16 - 17 mm. Met 1 schroef op drukwand, universele zesantschroefkop SW10, met gleuf en kruiskop. Geschikt voor de montage binnen en buiten. Toepassing van de drukwand wordt geadviseerd.



St Staal

FT thermisch verzinkt

Stamgegevens

| | |
|-----------------------------------------|-------------------------|
| Artikelnummer | 1186297 |
| Type | BS-H1-K-100 FT |
| Omschrijving 1 | Beugelklem 2056 |
| Fabrikant | OBO |
| Dimensie | 90-100mm |
| Materiaal | Staal |
| Oppervlak | thermisch verzinkt |
| Oppervlakenorm | DIN EN ISO 1461 |
| Kleinste verkoop-eenheid | 25 |
| Eenheid van hoeveelheid | Stuk |
| Gewicht | 27,8 kg |
| Eenheid gewicht | kg/100 st. |
| CO2-voetafdruk (GWP) van wieg tot poort | 0,6593 kg CO2e / 1 Stuk |

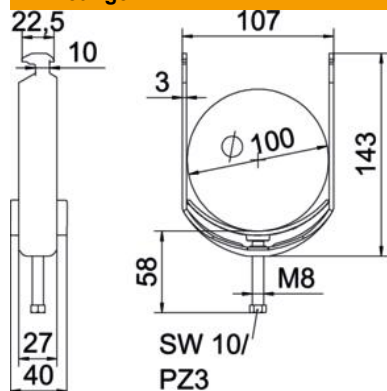
Technisch specificatieblad

Beugelklem 2056 H-voet 1-voudig, kunststof drukwand, FT

Artikelnummer: 1186297



Afmetingen



| | |
|-----------------|--------|
| Lengte | 27 mm |
| Breedte | 107 mm |
| Hoogte | 143 mm |
| Plaatdikte | 3 mm |
| Maat A | 27 mm |
| Maat B | 107 mm |
| Maat C | 40 mm |
| Afmeting G (mm) | M8 |
| Afm. H | 143 mm |
| Maat L | 58 mm |
| Maat t | 3 mm |

Technische gegevens

| | |
|-----------------------------------------------|---------------|
| Aantal kabels/ buizen | 1 |
| voor buisdiameter max. | 100 mm |
| voor buisdiameter min. | 90 mm |
| voorrail met sleufbreedte (met interval) max. | 17 mm |
| voorrail met sleufbreedte (met interval) mm | 16 mm |
| Schroefdraad | M8 |
| Halogeenvrij | ja |
| Lengte buitenmaat | 40 mm |
| max. Aandraaimoment met kunststof tegenwand | 5 Nm |
| Montagetype | Profielrail |
| Sleufbreedte | 10 mm |
| Spanbereik D max. | 100 mm |
| Spanbereik D min. | 90 mm |
| Extra oppervlak | vuurverzinkt |
| Extra materiaal met tegenwand | Staal |
| Materiaal van de bak | nee |
| Materiaalkwaliteit van de bak | Kunststof |
| | Polypropyleen |