

Technisch specificatieblad

Beugelklem 2056 H-voet 1-voudig, kunststof drukwand, A2

Artikelnummer: 1186302



Beugelklem met hamerkopvoet, kunststof drukwand van polypropyleen. Voor verticale en horizontale montage van 1 afzonderlijke kabel aan C-profielrail. Voor sleufbreedte 16 - 17 mm. Met 1 schroef op drukwand, universele zeskantenschroefkop SW10, met gleuf en kruiskop. Geschikt voor de montage binnen en buiten. Toepassing van de drukwand wordt geadviseerd.



A2 Roestvrij staal 1.4301

2B blank, nabehandeld

Stamgegevens

Artikelnummer	1186302
Type	BS-H1-K-12 A2
Omschrijving 1	Beugelklem 2056
Fabrikant	OBO
Dimensie	08-12mm
Materiaal	Roestvast staal 1.4301
Oppervlak	blank, nabehandeld
Oppervlakenorm	
Kleinste verkoop-eenheid	50
Eenheid van hoeveelheid	Stuk
Gewicht	3,3 kg
Eenheid gewicht	kg/100 st.
CO2-voetafdruk (GWP) van wieg tot poort	0,187 kg CO2e / 1 Stuk

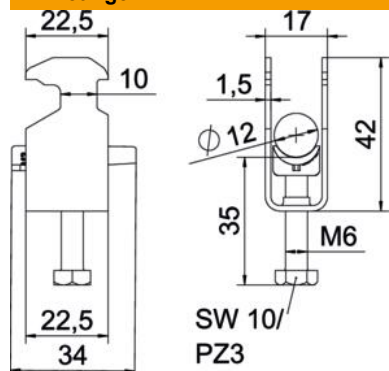
Technisch specificatieblad

Beugelklem 2056 H-voet 1-voudig, kunststof drukwand, A2



Artikelnummer: 1186302

Afmetingen



Lengte	22,5 mm
Breedte	17 mm
Hoogte	42 mm
Plaatdikte	1,5 mm
Maat A	22,5 mm
Maat B	17 mm
Maat C	34 mm
Afmeting G (mm)	M6
Afm. H	42 mm
Maat L	35 mm
Maat t	1,5 mm

Technische gegevens

Aantal kabels/ buizen	1
voor buisdiameter max.	12 mm
voor buisdiameter min.	8 mm
voor rail met sleufbreedte (met interval) max.	17 mm
voor rail met sleufbreedte (met interval) mm	16 mm
Schroefdraad	M6
Halogeenvrij	ja
Lengte buitenmaat	34 mm
max. Aandraaimoment met kunststof tegenwand	3 Nm
Montagetype	Profielrail
Sleufbreedte	10 mm
Spanbereik D max.	12 mm
Spanbereik D min.	8 mm
Extra oppervlak	onbehandeld
Extra materiaal met tegenwand	roestvast staal
Materiaal van de bak	nee
Materiaal van de bak	Kunststof
Materiaalkwaliteit van de bak	Polypropyleen