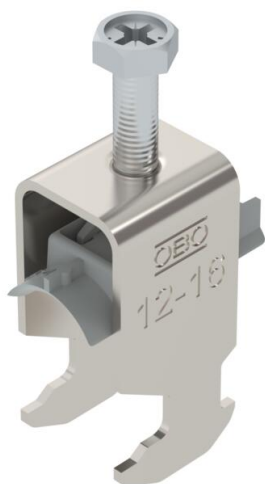


Technisch specificatieblad

Beugelklem 2056 H-voet 1-voudig, kunststof drukwand, A2

Artikelnummer: 1186309



Beugelklem met hamerkopvoet, kunststof drukwand van polypropyleen. Voor verticale en horizontale montage van 1 afzonderlijke kabel aan C-profielrail. Voor sleufbreedte 16 - 17 mm. Met 1 schroef op drukwand, universele zeskantenschroefkop SW10, met gleuf en kruiskop. Geschikt voor de montage binnen en buiten. Toepassing van de drukwand wordt geadviseerd.



A2 Roestvrij staal 1.4301

2B blank, nabehandeld

Stamgegevens

| | |
|---|-------------------------|
| Artikelnummer | 1186309 |
| Type | BS-H1-K-16 A2 |
| Omschrijving 1 | Beugelklem 2056 |
| Fabrikant | OBO |
| Dimensie | 12-16mm |
| Materiaal | Roestvast staal 1.4301 |
| Oppervlak | blank, nabehandeld |
| Oppervlaktenorm | |
| Kleinste verkoop-eenheid | 50 |
| Eenheid van hoeveelheid | Stuk |
| Gewicht | 3,6 kg |
| Eenheid gewicht | kg/100 st. |
| CO2-voetafdruk (GWP) van wieg tot poort | 0,2045 kg CO2e / 1 Stuk |

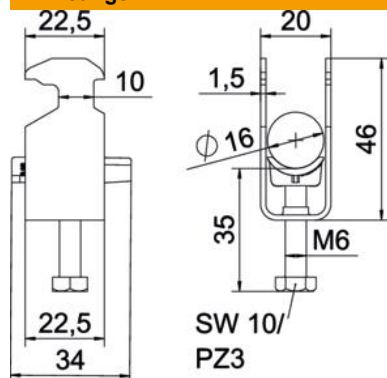
Technisch specificatieblad

Beugelklem 2056 H-voet 1-voudig, kunststof drukwand, A2



Artikelnummer: 1186309

Afmetingen



| | |
|-----------------|---------|
| Lengte | 22,5 mm |
| Breedte | 20 mm |
| Hoogte | 46 mm |
| Plaatdikte | 1,5 mm |
| Maat A | 22,5 mm |
| Maat B | 20 mm |
| Maat C | 34 mm |
| Afmeting G (mm) | M6 |
| Afm. H | 46 mm |
| Maat L | 35 mm |
| Maat t | 1,5 mm |

Technische gegevens

| | |
|--|-----------------|
| Aantal kabels/ buizen | 1 |
| voor buisdiameter max. | 16 mm |
| voor buisdiameter min. | 12 mm |
| voor rail met sleufbreedte (met interval) max. | 17 mm |
| voor rail met sleufbreedte (met interval) mm | 16 mm |
| Schroefdraad | M6 |
| Halogeenvrij | ja |
| Lengte buitenmaat | 34 mm |
| max. Aandraaimoment | 3 Nm |
| met kunststof tegenwand | ja |
| Montagetype | Profielrail |
| Sleufbreedte | 10 mm |
| Spanbereik D max. | 16 mm |
| Spanbereik D min. | 12 mm |
| Extra oppervlak | onbehandeld |
| Extra materiaal met tegenwand | roestvast staal |
| nee | nee |
| Materiaal van de bak | Kunststof |
| Materiaalkwaliteit van de bak | Polypropyleen |