

Technisch specificatieblad

Beugelklem 2056 H-voet 1-voudig, kunststof drukwand, FT

Artikelnummer: 1186289



Beugelklem met hamerkopvoet, kunststof drukwand van polypropyleen. Voor verticale en horizontale montage van 1 afzonderlijke kabel aan C-profielrail. Voor sleufbreedte 16 - 17 mm. Met 1 schroef op drukwand, universele zeskantschroefkop SW10, met gleuf en kruiskop. Geschikt voor de montage binnen en buiten. Toepassing van de drukwand wordt geadviseerd.



St Staal

FT thermisch verzinkt

Stamgegevens

Artikelnummer	1186289
Type	BS-H1-K-90 FT
Omschrijving 1	Beugelklem 2056
Fabrikant	OBO
Dimensie	82-90mm
Materiaal	Staal
Oppervlak	thermisch verzinkt
Oppervlakenorm	DIN EN ISO 1461
Kleinste verkoop-eenheid	25
Eenheid van hoeveelheid	Stuk
Gewicht	26,2 kg
Eenheid gewicht	kg/100 st.
CO2-voetafdruk (GWP) van wieg tot poort	0,6203 kg CO2e / 1 Stuk

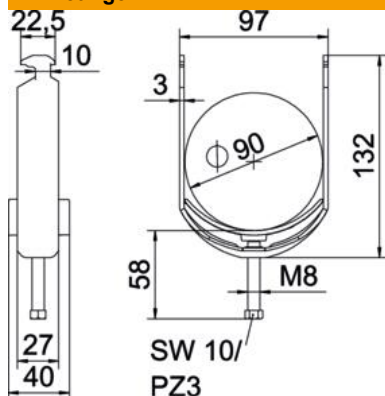
Technisch specificatieblad

Beugelklem 2056 H-voet 1-voudig, kunststof drukwand, FT

Artikelnummer: 1186289



Afmetingen



Lengte	27 mm
Breedte	97 mm
Hoogte	132 mm
Plaatdikte	3 mm
Maat A	27 mm
Maat B	97 mm
Maat C	40 mm
Afmeting G (mm)	M8
Afm. H	132 mm
Maat L	58 mm
Maat t	3 mm

Technische gegevens

Aantal kabels/ buizen	1
voor buisdiameter max.	90 mm
voor buisdiameter min.	82 mm
voor rail met sleufbreedte (met interval) max.	17 mm
voor rail met sleufbreedte (met interval) mm	16 mm
Schroefdraad	M8
Halogeenvrij	ja
Lengte buitenmaat	40 mm
max. Aandraaimoment	5 Nm
met kunststof tegenwand	ja
Montagetype	Profielrail
Sleufbreedte	10 mm
Spanbereik D max.	90 mm
Spanbereik D min.	82 mm
Extra oppervlak	vuurverzinkt
Extra materiaal	Staal
met tegenwand	nee
Materiaal van de bak	Kunststof
Materiaalkwaliteit van de bak	Polypropyleen