

Technisch specificatieblad

Beugelklem 2056 H-voet 1-voudig, metalen drukwand, FT

Artikelnummer: 1186097



Beugelklem met hamerkopvoet, metalen drukwand met afgeronde randen voor kabelbescherming. Voor verticale en horizontale montage van 1 afzonderlijke kabel aan C-profielrail. Voor sleufbreedte 16 - 17 mm. Met 1 schroef op drukwand, universele zeskantschroefkop SW10, met gleuf en kruiskop. Geschikt voor de montage binnen en buiten. Tegenwand moet afzonderlijk worden besteld.



St Staal

FT thermisch verzinkt

Stamgegevens

Artikelnummer	1186097
Type	BS-H1-M-100 FT
Omschrijving 1	Beugelklem 2056
Fabrikant	OBO
Dimensie	90-100mm
Materiaal	Staal
Oppervlak	thermisch verzinkt
Oppervlaktenorm	DIN EN ISO 1461
Kleinste verkoop-eenheid	25
Eenheid van hoeveelheid	Stuk
Gewicht	24,5 kg
Eenheid gewicht	kg/100 st.
CO2-voetafdruk (GWP) van wieg tot poort	0,7683 kg CO2e / 1 Stuk

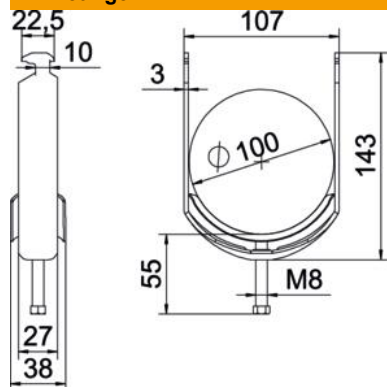
Technisch specificatieblad

Beugelklem 2056 H-voet 1-voudig, metalen drukwand, FT



Artikelnummer: 1186097

Afmetingen



Lengte	27 mm
Breedte	107 mm
Hoogte	143 mm
Plaatdikte	3 mm
Maat A	27 mm
Maat B	107 mm
Maat C	38 mm
Afmeting G (mm)	M8
Afm. H	143 mm
Maat L	55 mm
Maat t	3 mm

Technische gegevens

Aantal kabels/ buizen	1
Functiebehoud	ja
voor buisdiameter max.	100 mm
voor buisdiameter min.	90 mm
voorrail met sleufbreedte (met interval) max.	17 mm
voorrail met sleufbreedte (met interval) mm	16 mm
Schroefdraad	M8
Halogeenvrij	ja
Lengte buitenmaat	38 mm
max. Aandraaimoment	5 Nm
met kunststof tegenwand	nee
met metalen bak	ja
Montagetype	Profielrail
Sleufbreedte	10 mm
Spanbereik D max.	100 mm
Spanbereik D min.	90 mm
Extra oppervlak	vuurverzinkt
Extra materiaal	Staal
met tegenwand	nee
Materiaal van de bak	staal