

Technisch specificatieblad

Beugelklem 2056 H-voet 1-voudig, metalen drukwand, FT

Artikelnummer: 1186076



Beugelklem met hamerkopvoet, metalen drukwand met afgeronde randen voor kabelbescherming. Voor verticale en horizontale montage van 1 afzonderlijke kabel aan C-profielrail. Voor sleufbreedte 16 - 17 mm. Met 1 schroef op drukwand, universele zeskantschroefkop SW10, met gleuf en kruiskop. Geschikt voor de montage binnen en buiten. Tegenwand moet afzonderlijk worden besteld.



St Staal

FT thermisch verzinkt

Stamgegevens

Artikelnummer	1186076
Type	BS-H1-M-76 FT
Omschrijving 1	Beugelklem 2056
Fabrikant	OBO
Dimensie	70-76mm
Materiaal	Staal
Oppervlak	thermisch verzinkt
Oppervlaktenorm	DIN EN ISO 1461
Kleinste verkoop-eenheid	25
Eenheid van hoeveelheid	Stuk
Gewicht	18,3 kg
Eenheid gewicht	kg/100 st.
CO2-voetafdruk (GWP) van wieg tot poort	0,4403 kg CO2e / 1 Stuk

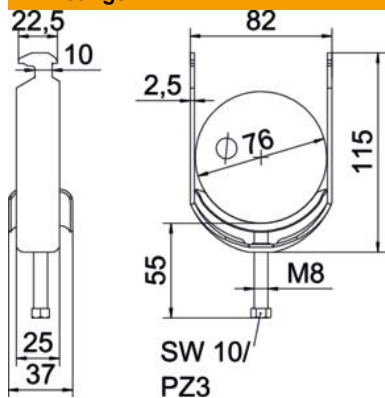
Technisch specificatieblad

Beugelklem 2056 H-voet 1-voudig, metalen drukwand, FT

Artikelnummer: 1186076



Afmetingen



Lengte	25 mm
Breedte	82 mm
Hoogte	115 mm
Plaatdikte	2,5 mm
Maat A	25 mm
Maat B	82 mm
Maat C	37 mm
Afmeting G (mm)	M8
Afm. H	115 mm
Maat L	55 mm
Maat t	2,5 mm

Technische gegevens

Aantal kabels/ buizen	1
Functiebehoud	ja
voor buisdiameter max.	76 mm
voor buisdiameter min.	70 mm
voor rail met sleufbreedte (met interval) max.	17 mm
voor rail met sleufbreedte (met interval) min.	16 mm
Schroefdraad	M8
Halogeenvrij	ja
Lengte buitenmaat	37 mm
max. Aandraaimoment	5 Nm
met kunststof tegenwand	nee
met metalen bak	ja
Montagetype	Profielrail
Sleufbreedte	10 mm
Spanbereik D max.	76 mm
Spanbereik D min.	70 mm
Extra oppervlak	vuurverzinkt
Extra materiaal	Staal
met tegenwand	nee
Materiaal van de bak	staal