

# Technisch specificatieblad

Beugelklem 2056 H-voet 1-voudig, metalen drukwand, FT

Artikelnummer: 1186089



Beugelklem met hamerkopvoet, metalen drukwand met afgeronde randen voor kabelbescherming. Voor verticale en horizontale montage van 1 afzonderlijke kabel aan C-profielrail. Voor sleufbreedte 16 - 17 mm. Met 1 schroef op drukwand, universele zeskantschroefkop SW10, met gleuf en kruiskop. Geschikt voor de montage binnen en buiten. Tegenwand moet afzonderlijk worden besteld.



**St** Staal

**FT** thermisch verzinkt

## Stamgegevens

Artikelnummer	1186089
Type	BS-H1-M-90 FT
Omschrijving 1	Beugelklem 2056
Fabrikant	OBO
Dimensie	82-90mm
Materiaal	Staal
Oppervlak	thermisch verzinkt
Oppervlaktenorm	DIN EN ISO 1461
Kleinste verkoop-eenheid	25
Eenheid van hoeveelheid	Stuk
Gewicht	23,3 kg
Eenheid gewicht	kg/100 st.
CO2-voetafdruk (GWP) van wieg tot poort	0,7187 kg CO2e / 1 Stuk

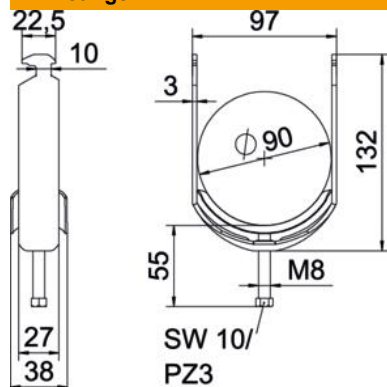
# Technisch specificatieblad

Beugelklem 2056 H-voet 1-voudig, metalen drukwand, FT



Artikelnummer: 1186089

## Afmetingen



Lengte	27 mm
Breedte	97 mm
Hoogte	132 mm
Plaatdikte	3 mm
Maat A	27 mm
Maat B	97 mm
Maat C	38 mm
Afmeting G (mm)	M8
Afm. H	132 mm
Maat L	55 mm
Maat t	3 mm

## Technische gegevens

Aantal kabels/ buizen	1
Functiebehoud	ja
voor buisdiameter max.	90 mm
voor buisdiameter min.	82 mm
voor rail met sleufbreedte (met interval) max.	17 mm
voor rail met sleufbreedte (met interval) mm	16 mm
Schroefdraad	M8
Halogeenvrij	ja
Lengte buitenmaat	38 mm
max. Aandraaimoment	5 Nm
met kunststof tegenwand	nee
met metalen bak	ja
Montagetype	Profielrail
Sleufbreedte	10 mm
Spanbereik D max.	90 mm
Spanbereik D min.	82 mm
Extra oppervlak	vuurverzinkt
Extra materiaal	Staal
met tegenwand	nee
Materiaal van de bak	staal