

# Fiche technique

Bride de fixation 2056 pied N, double, plaque de pression en matière plastique, FT  
Référence: 1187203



Bride de fixation avec pied N, plaque de pression en matière plastique en polypropylène. Pour montage vertical et horizontal de 2 câbles individuels sur des rails profilés en C. Pour une ouverture de 11 – 12 mm. Avec vis à 1 filet sur plaque de pression, tête de vis hexagonale universelle SW10, avec fente et empreinte cruciforme. Convient au montage en intérieur et en extérieur. Plusieurs câbles doivent être séparés par des plaques doubles. L'utilisation d'une contre-plaque est recommandée.



**St** acier

**FT** galvanisé à chaud par trempage

## Données sources

Référence	1187203
Type	BS-N2-K-12 FT
Désignation 1	Bride de fixation BBS 2056
Désignation 2	double
Fabricant	OBO
Dimension	08-12mm
Matériau	acier
Surface	galvanisé à chaud par trempage
Norme de surface	DIN EN ISO 1461
Unité d'emballage minimale	50
Unité de mesure	Pièces
Poids	3,5 kg
Unité de poids	kg/100 paires

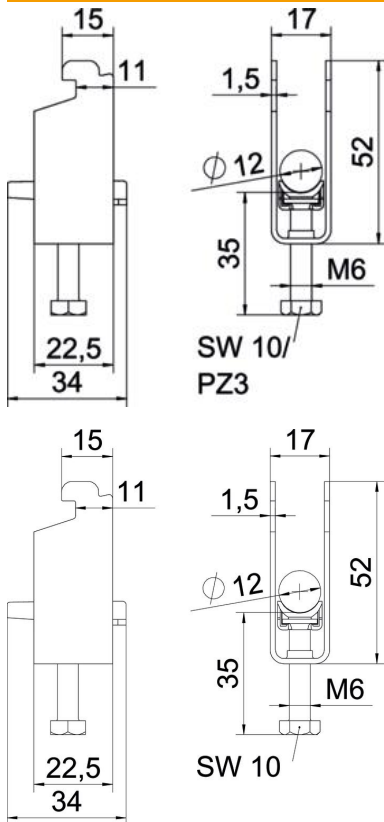
# Fiche technique

Bride de fixation 2056 pied N, double, plaque de pression en matière plastique, FT

Référence: 1187203



## Dimensions



Longueur	22,5 mm
Largeur	17 mm
Hauteur	52 mm
Épaisseur de tôle	1,5 mm
Cote A	22,5 mm
Cote B	17 mm
Cote C	34 mm
Dimension G (mm)	M6
Dimension H	52 mm
Cote L	47 mm
Cote t	1,5 mm

## Caractéristiques techniques

Nombre de câbles/tubes pour diamètre de tube max.	2
pour diamètre de tube min.	12 mm
Pour rail avec largeur de fente (avec intervalle) max.	8 mm
Pour rail avec largeur de fente (avec intervalle) min.	12 mm
Filetage	11 mm
Sans halogène	M6
Longueur dimension extérieure	oui
Max. Couple de serrage	34 mm
Avec patin de pression en plastique	3 Nm
Type de montage	oui
Ouverture	Rail profilé
Plage de serrage D max.	10 mm
Plage de serrage D min.	12 mm
Supplément surface	8 mm
Supplément matériau	galvanisé à chaud
	acier

# Fiche technique

Bride de fixation 2056 pied N, double, plaque de pression  
en matière plastique, FT

Référence: 1187203



## Caractéristiques techniques

Avec contre-plaque	non
Matériau de la plaque	Plastique
Qualité du matériau de la plaque	Polypropylène