

# Technisch specificatieblad

Beugelklem 2056 U-voet 1-voudig, kunststof drukwand, FT

Artikelnummer: 1186797



Beugelklem met F-voet, kunststof drukwand van polypropyleen. Voor verticale en horizontale montage van 1 afzonderlijke kabel aan C-profielrail. Voor sleufbreedte 18 - 22 mm. Met 1 schroef op drukwand, universele zeskantschroefkop SW10, met gleuf en kruiskop. Geschikt voor de montage binnen en buiten. Toepassing van de drukwand wordt geadviseerd.



**St** Staal

**FT** thermisch verzinkt

## Stamgegevens

Artikelnummer	1186797
Type	BS-U1-K-100 FT
Omschrijving 1	Beugelklem 2056
Fabrikant	OBO
Dimensie	90-100mm
Materiaal	Staal
Oppervlak	thermisch verzinkt
Oppervlaktenorm	DIN EN ISO 1461
Kleinste verkoop-eenheid	25
Eenheid van hoeveelheid	Stuk
Gewicht	30 kg
Eenheid gewicht	kg/100 st.
CO2-voetafdruk (GWP) van wieg tot poort	0,6475 kg CO2e / 1 Stuk

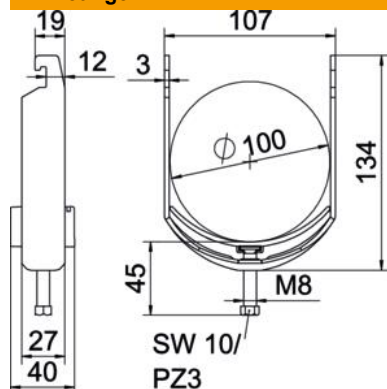
# Technisch specificatieblad

Beugelklem 2056 U-voet 1-voudig, kunststof drukwand, FT

Artikelnummer: 1186797



## Afmetingen



Lengte	27 mm
Breedte	107 mm
Hoogte	134 mm
Plaatdikte	3 mm
Maat A	27 mm
Maat B	107 mm
Maat C	40 mm
Afmeting G (mm)	M8
Afm. H	134 mm
Maat L	45 mm
Maat t	3 mm

## Technische gegevens

Aantal kabels/ buizen	1
voor buisdiameter max.	100 mm
voor buisdiameter min.	90 mm
voorrail met sleufbreedte (met interval) max.	22 mm
voorrail met sleufbreedte (met interval) mm	18 mm
Schroefdraad	M8
Halogeenvrij	ja
Lengte buitenmaat	40 mm
max. Aandraaimoment met kunststof tegenwand	5 Nm
Montagetype	Profielrail
Sleufbreedte	10 mm
Spanbereik D max.	100 mm
Spanbereik D min.	90 mm
Extra oppervlak	vuurverzinkt
Extra materiaal met tegenwand	Staal
Materiaal van de bak	nee
Materiaalkwaliteit van de bak	Kunststof
	Polypropyleen